

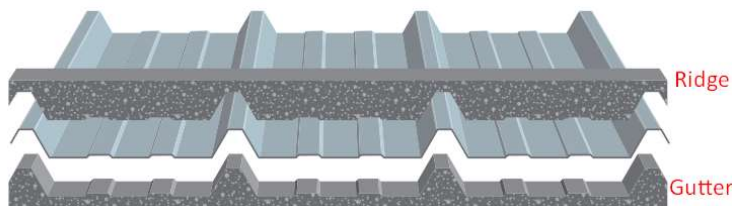
# Sandwich



**DETAILLØSNINGER OG STANDARD INDDÆKNINGER**

Kan også bruges som Bestillingsliste

**NP**  
NORDIC PANELS



Skumklods

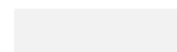
Stk.	Profil	Ridge/Gutter*

\***Ridge** = under rygning

\* **Gutter** = under cutback tagfod uden udhæng

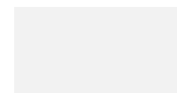
Diverse tætningsbånd

Alutape - butyl 75mm (Uden på Panelsamlinger facader)



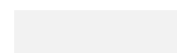
Meter

PU-Bånd 4x80mm (På spærben/søjler bag facadepaneler og evt på tagåse under længesamlinger)



Meter

1,5x15mm butyl tape (længdesamling tagpanel - 2 striber under cutback)

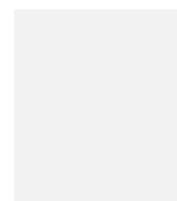
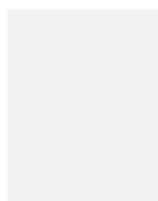


Meter

Rep Maling



RAL  
RAL  
RAL  
RAL



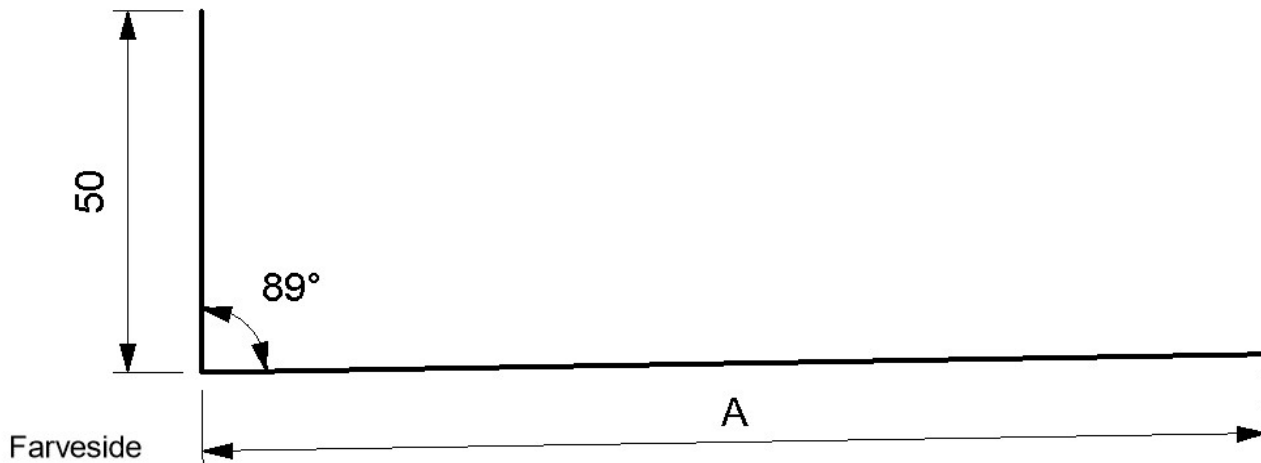
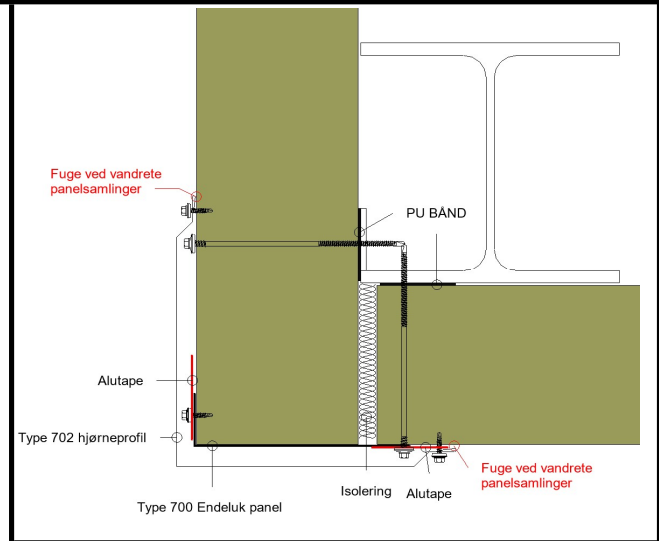
Stk  
Stk  
Stk  
Stk

Befæstelse

Beskrivelse

Beskrivelse	Stk	Art number	RAL
Panelskruer til xxxmm Tagpaneler			
Panelskruer til xxxmm facadepaneler			
Panelskruer til xxxmm facadepaneler			
Panelskruer til xxxmm facadepaneler			
M16 bolt med mørtik og skive (åse)		Bolt M16x35	
Skrue tag sideoverlæg og inddækninger tag		P15048200PL	
Skrue inddækninger facader (Torx 20)		P14020PH	
Skrue indiv kantdele (Torx 20)		P14020PH	

# 700 - Endeluk paneler udv. hjørner

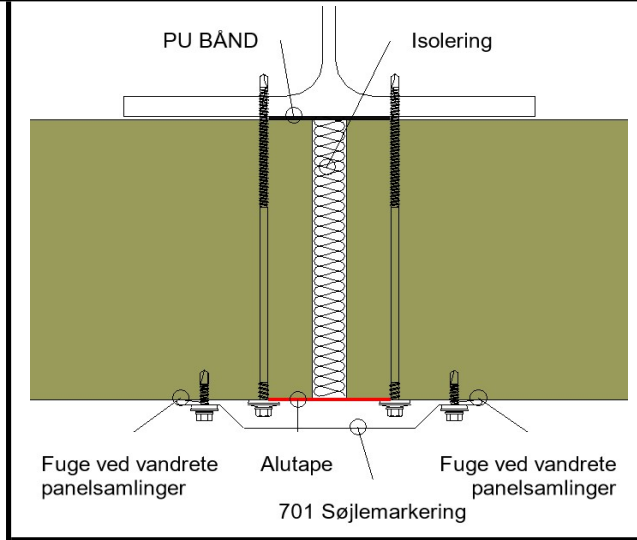
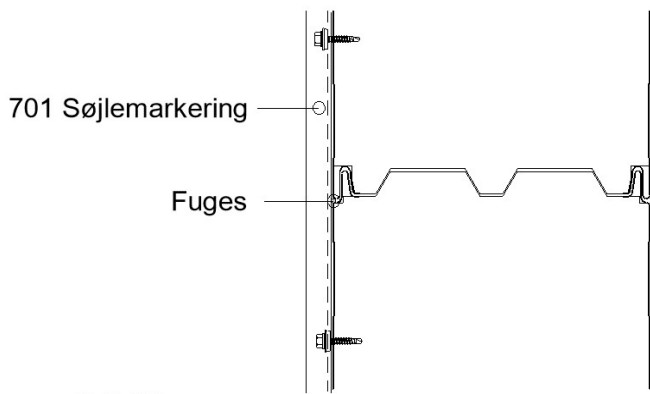


**A:**

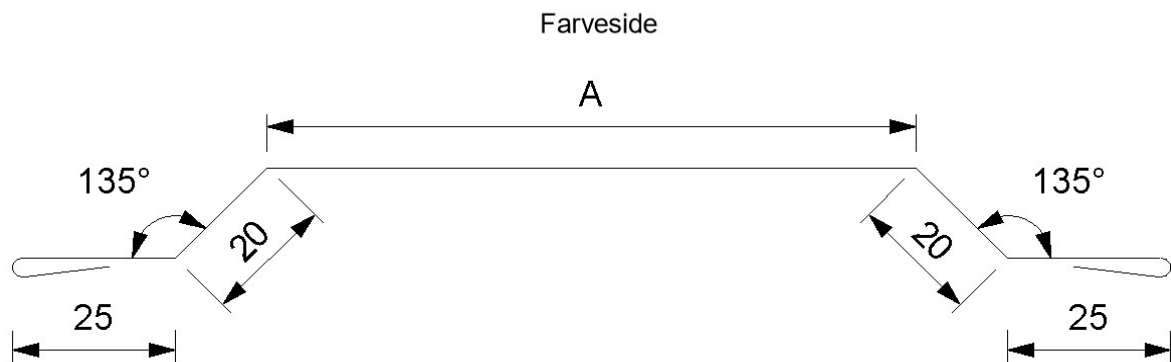
A= paneltykkelse + 40mm

Antal	Længde	Farve	Ståltykkelse	Info til kunde
			0,50	

# 701 - Søjlemarkering



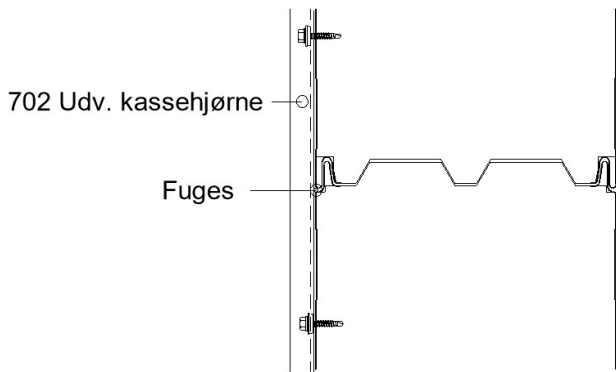
**OBS!**  
Fuges mellem inddækningsflanger og panel ved alle vandrette panelsamlinger!



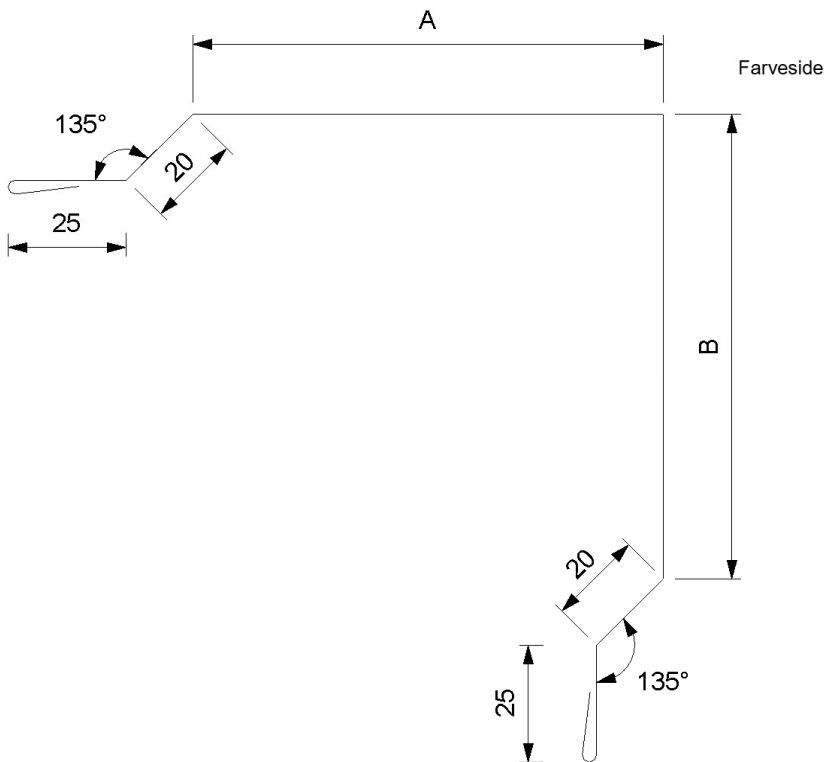
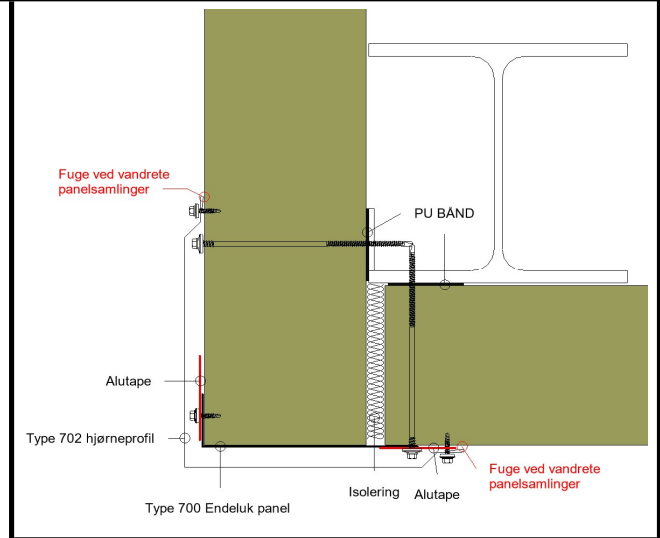
**A: 150**  
(A= STD 150mm)

Antal	Længde	Farve	Ståltykkelse	Info til kunde
			0,50	

# 702 - Udv. Kassehjørne



**OBS!**  
Fuges mellem inddækningsflanger og panel ved alle vandrette panelsamlinger!



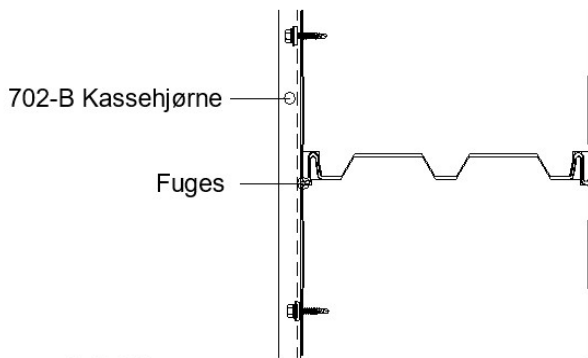
A:

B:

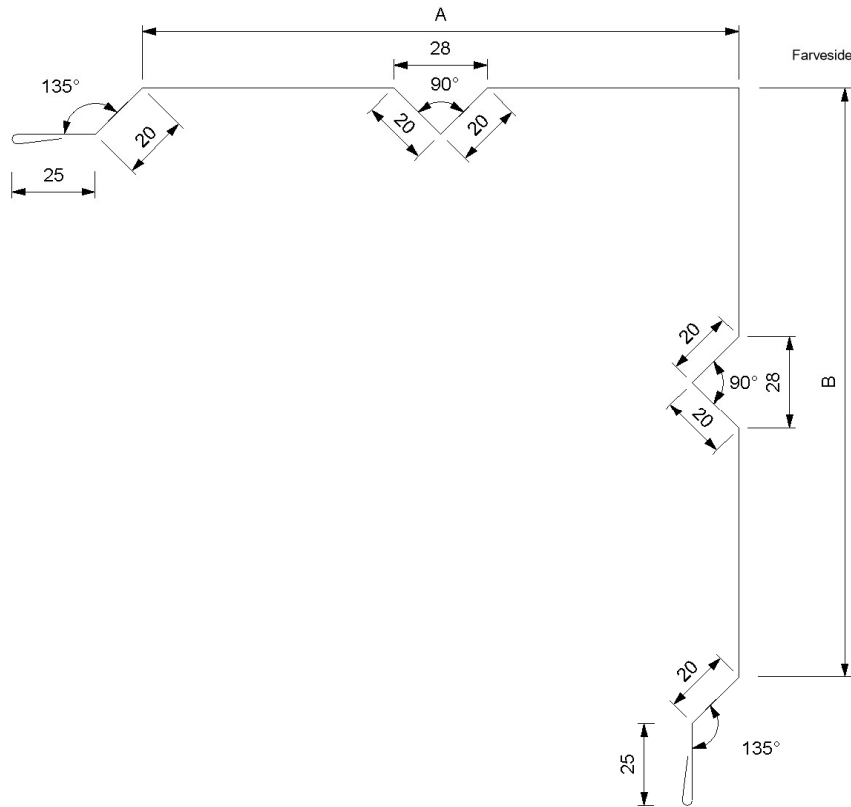
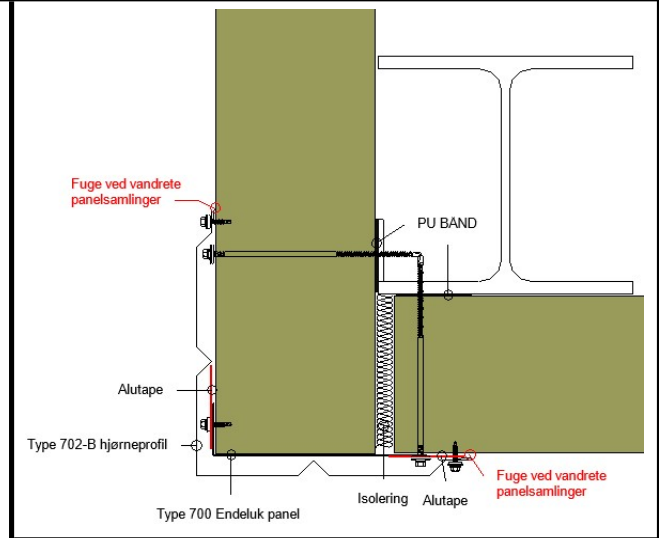
A & B=Paneltykkelse +80mm

Antal	Længde	Farve	Ståltykkelse	Info til kunde
			0,50	

# 702-B - Udv. Kassehjørne (Anbefales ved paneltykkelser over 160mm)



**OBS!**  
Fuges mellem inddækningsflanger og panel ved alle vandrette panelsamlinger!



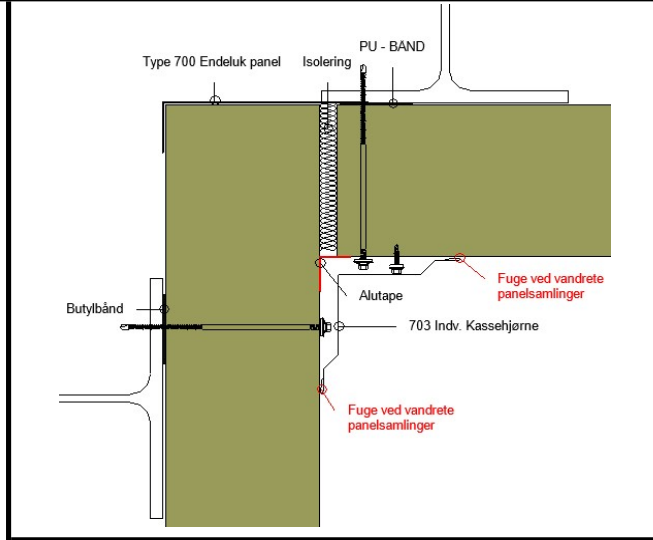
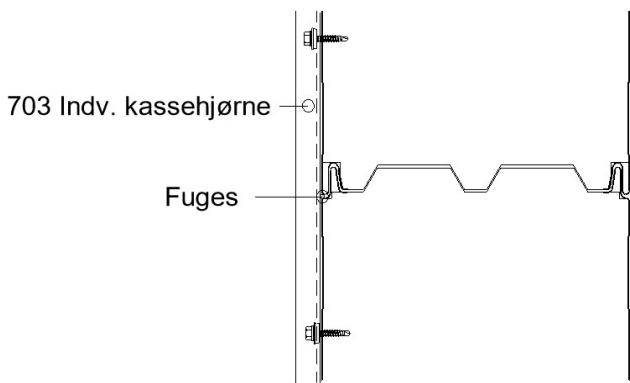
A:

B:

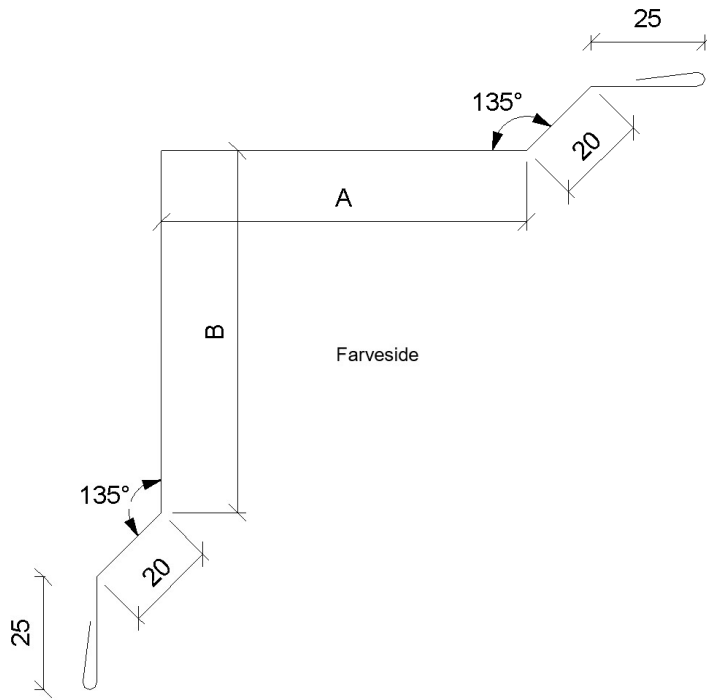
A & B=Paneltykkelse +80mm

Antal	Længde	Farve	Ståltykkelse	Info til kunde
			0,50	

# 703 - Indv. Kassehjørne



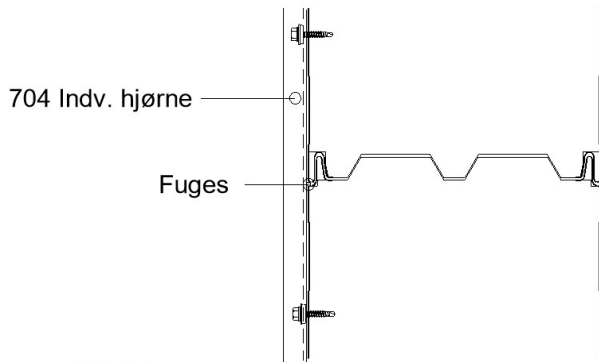
**OBS!**  
Fuges mellem inddækningsflanger og panel ved alle vandrette panelsamlinger!



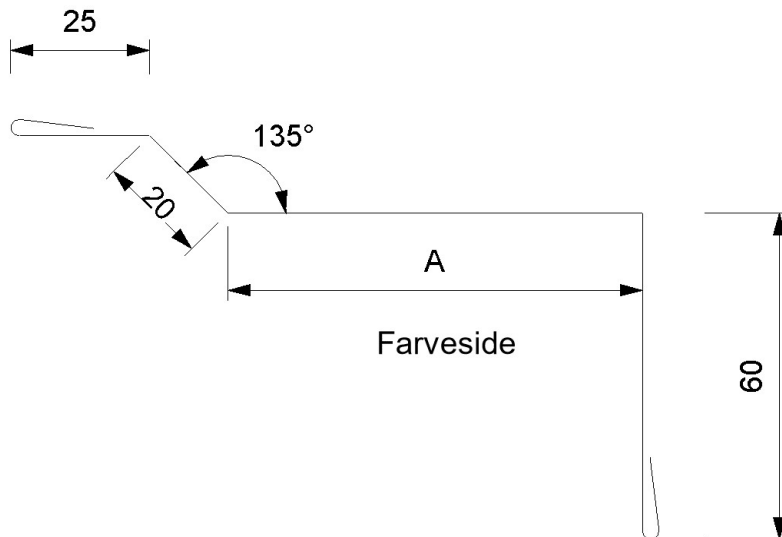
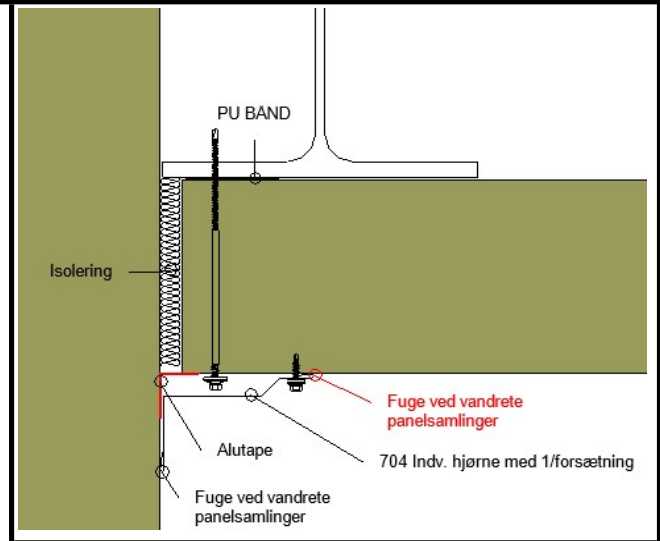
A: 80  
B: 80

Antal	Længde	Farve	Ståltykkelse	Info til kunde
			0,50	

# 704 - Indv. hjørne med 1/forsætning



**OBS!**  
Fuges mellem inddækningsflanger og panel ved alle vandrette panelsamlinger!



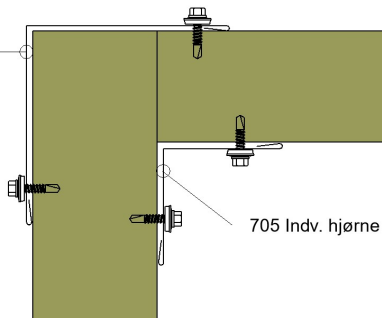
A: 120

Antal	Længde	Farve	Ståltykkelse	Info til kunde
			0,50	



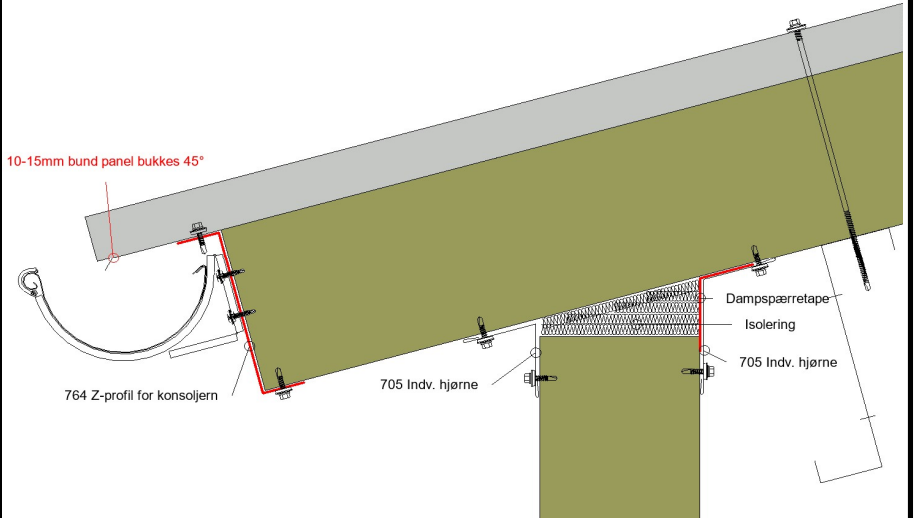
# 705 - Indv. hjørne

721 Udv. hjørne



705 Indv. hjørne

10-15mm bund panel bukkes 45°



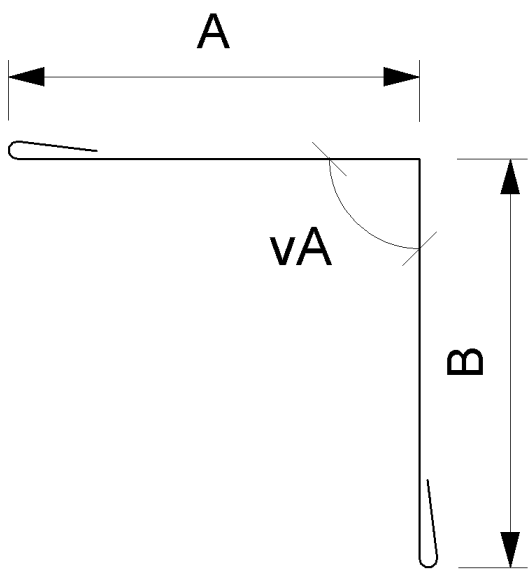
764 Z-profil for konsoljern

705 Indv. hjørne

Dampspærretape

Isolering

705 Indv. hjørne

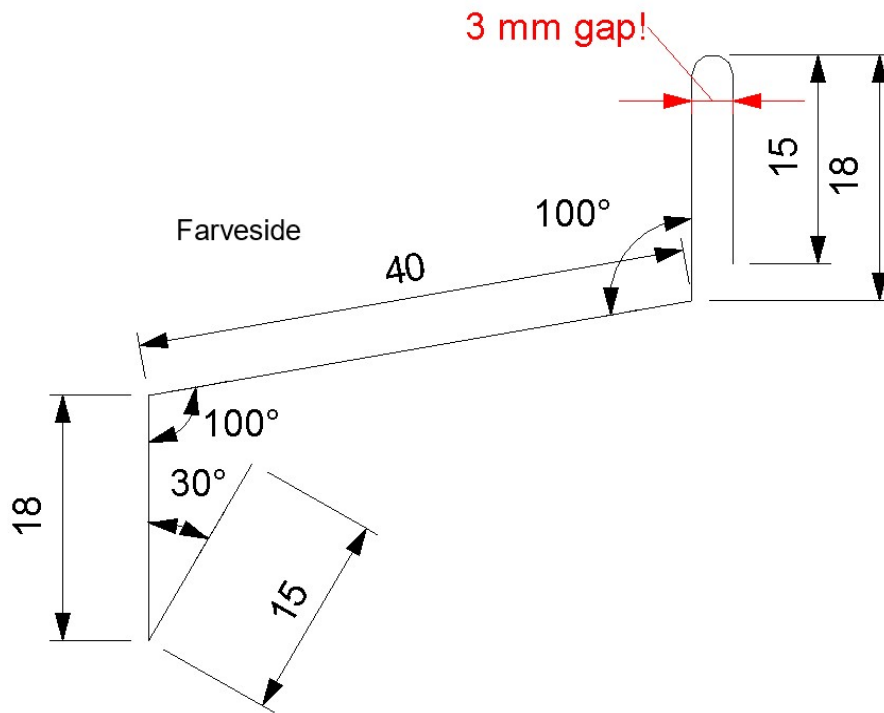
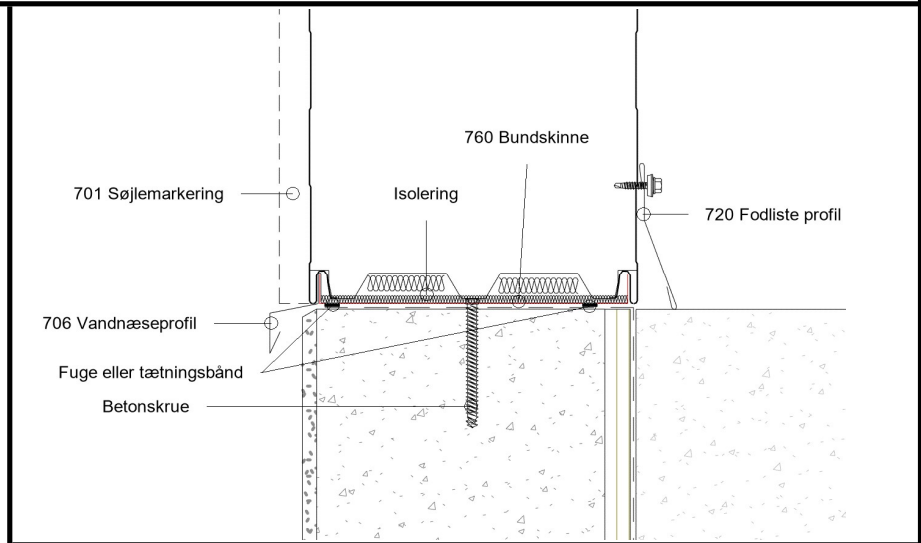


A: 70  
 B: 70  
 vA: 90°

(A & B = STD 70mm)

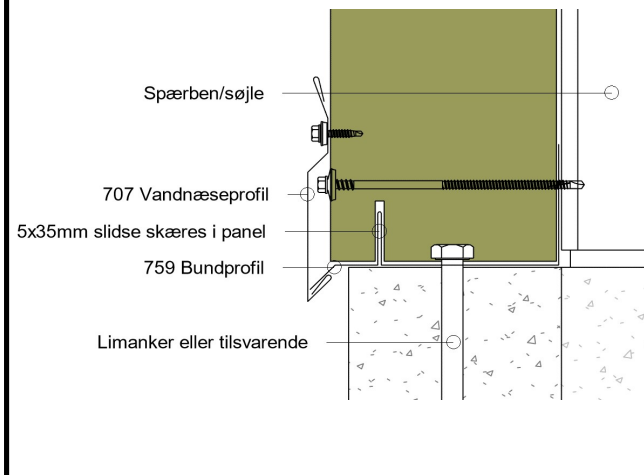
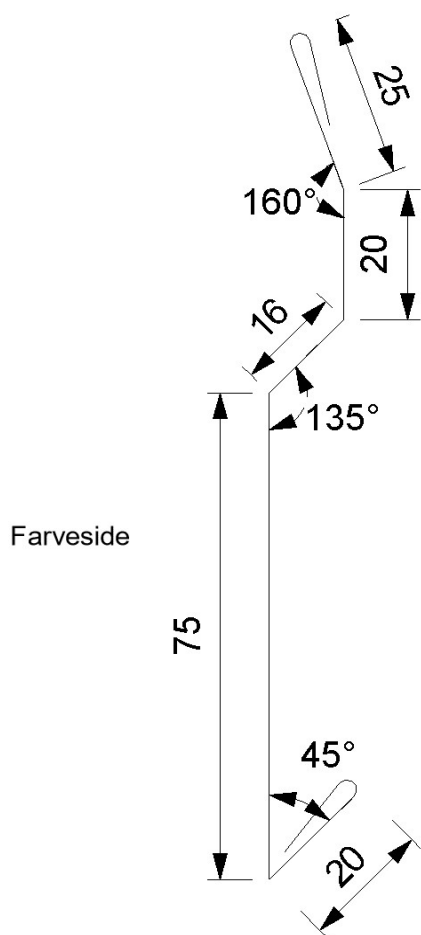
Antal	Længde	Farve	Ståltykkelse	Info til kunde
			0,50	

# 706 - Vandnæse ved sokkel (vandretliggende paneler)



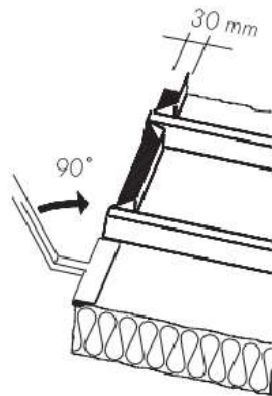
Antal	Længde	Farve	Ståltykkelse	Info til kunde
			0,50	

# 707 - Vandnæse ved sokkel (lodretstående paneler)

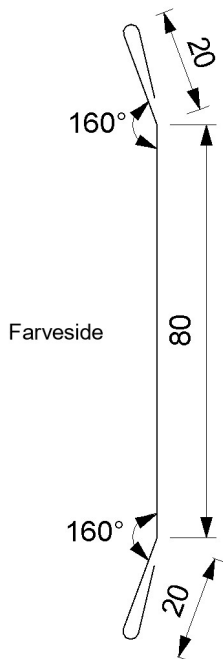
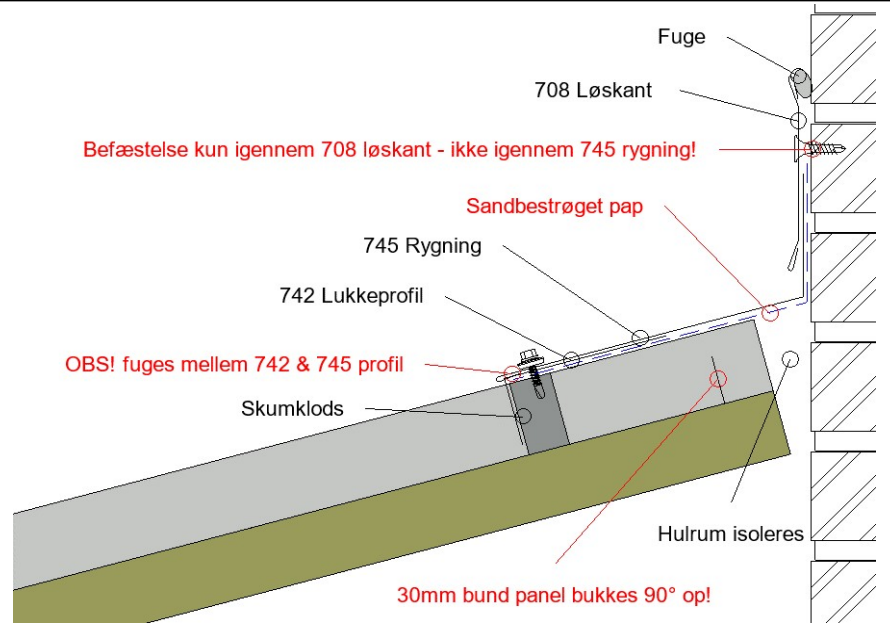


Antal	Længde	Farve	Ståltykkelse	Info til kunde
			0,50	

# 708 - løskant (til fugning mod mur)

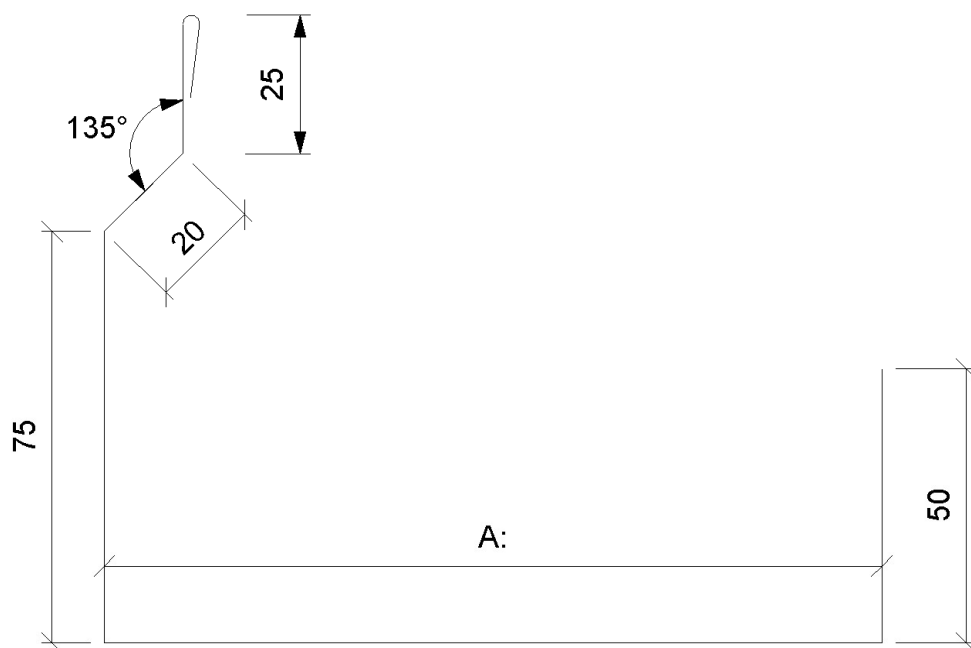
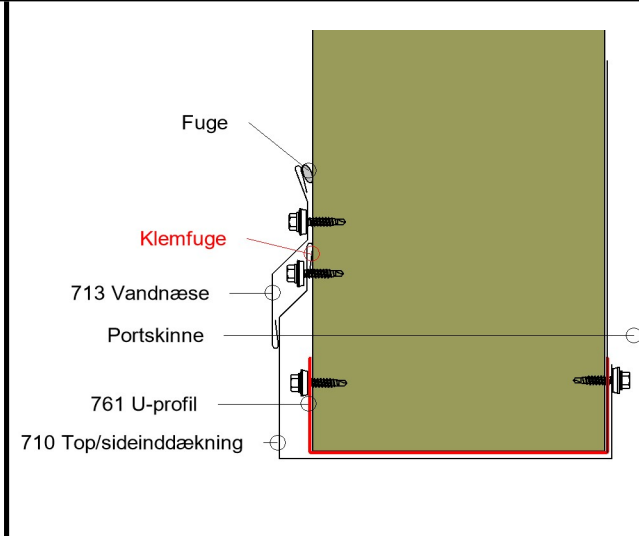


30mm bund af panel  
bukkes 90° op!



Antal	Længde	Farve	Ståltykkelse	Info til kunde
			0,50	

# 710 - Port top/sideinddækning

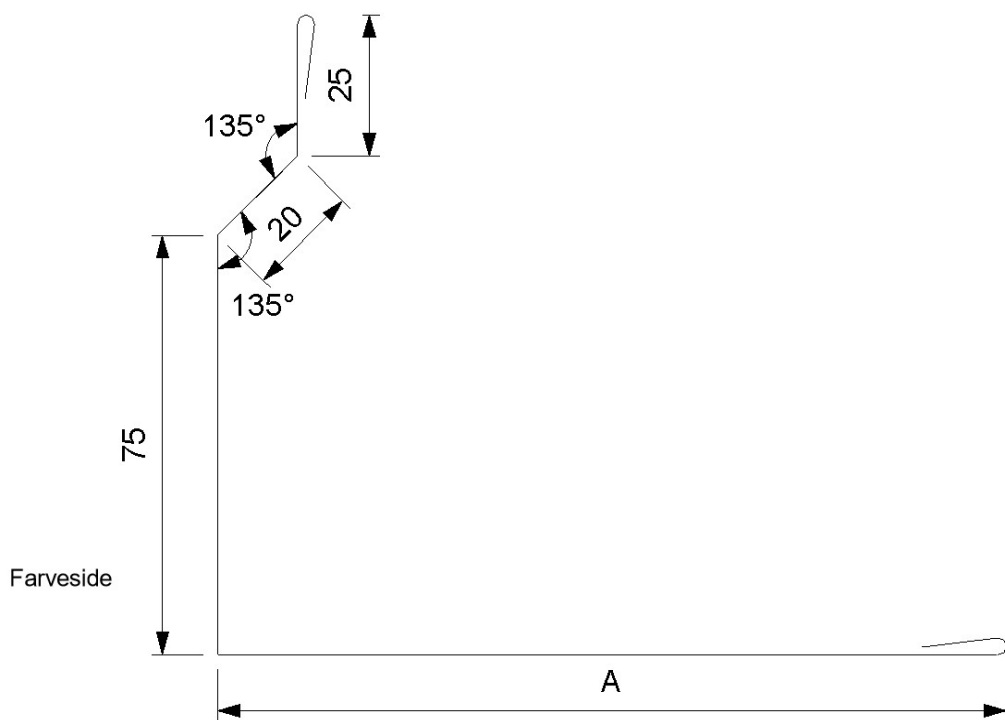
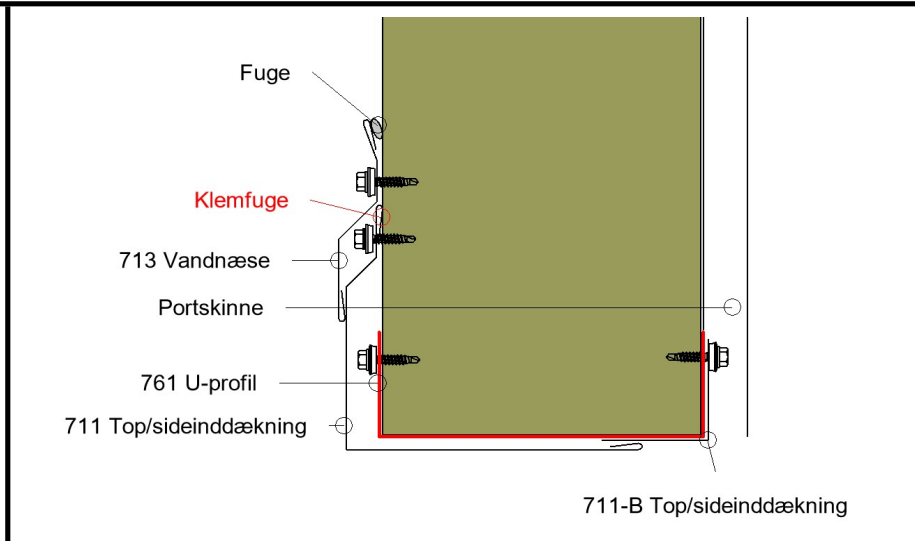


Farveside

**A:**  
(A= paneltykkelse +16mm)

Antal	Længde	Farve	Ståltykkelse	Info til kunde
			0,50	

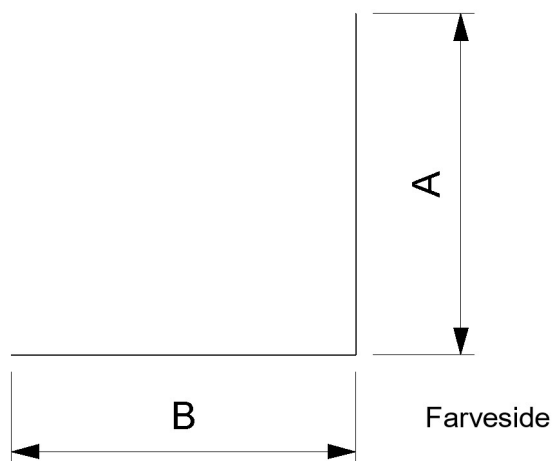
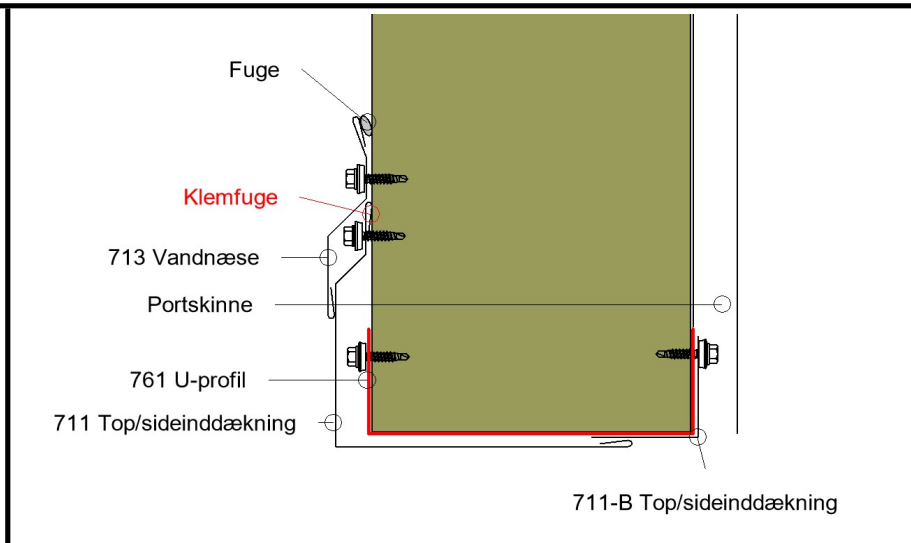
# 711 - Port top/sideinddækning (2-delt)



A:

Antal	Længde	Farve	Ståltykkelse	Info til kunde
			0,50	

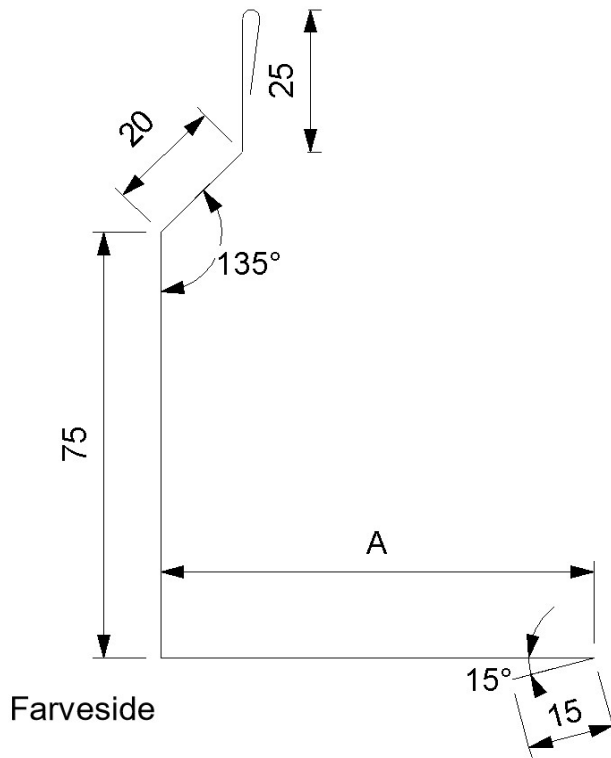
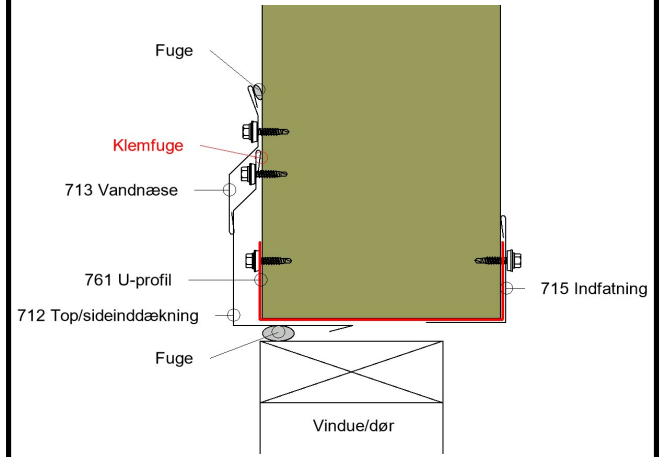
# 711-B - Port top/sideinddækning (2-delt)



A:  
B:

Antal	Længde	Farve	Ståltykkelse	Info til kunde
			0,50	

# 712 - Top/sideinddækning døre og vindue

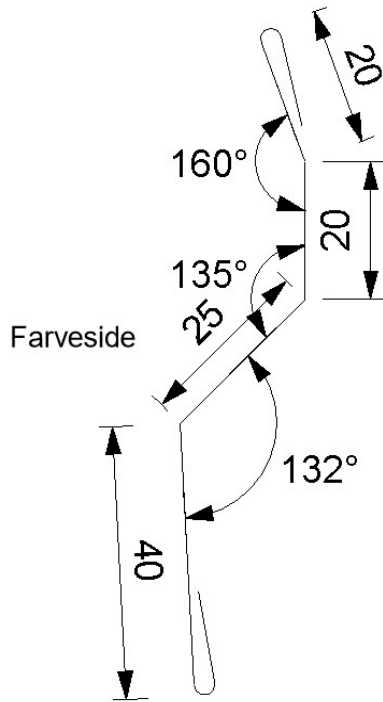
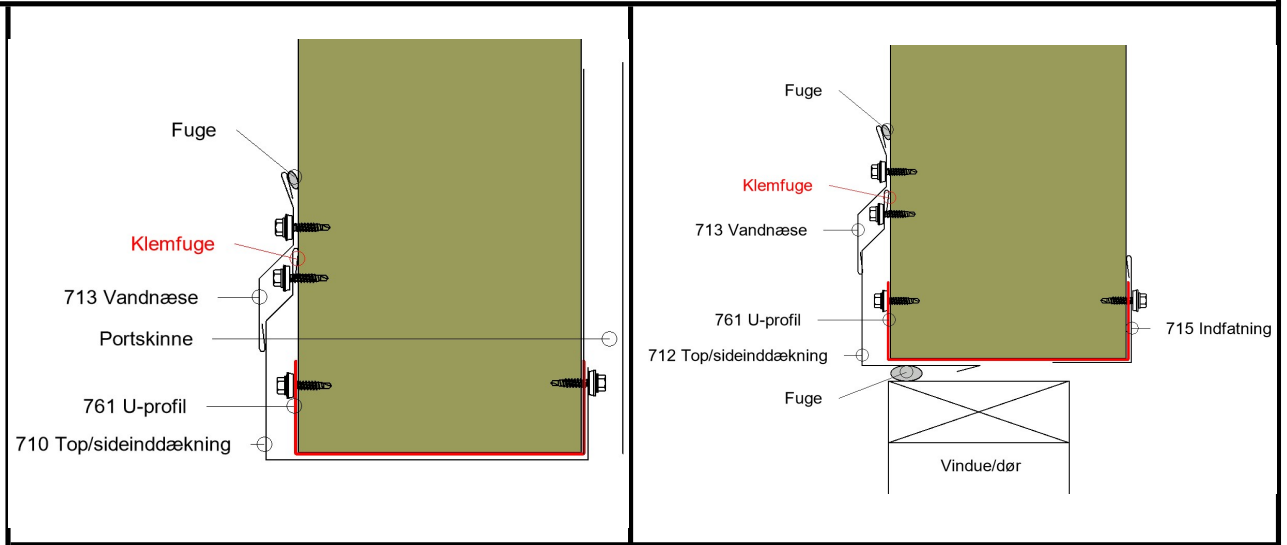


**A: 50**  
(A= Std 50 )

Antal	Længde	Farve	Ståltykkelse	Info til kunde
			0,50	

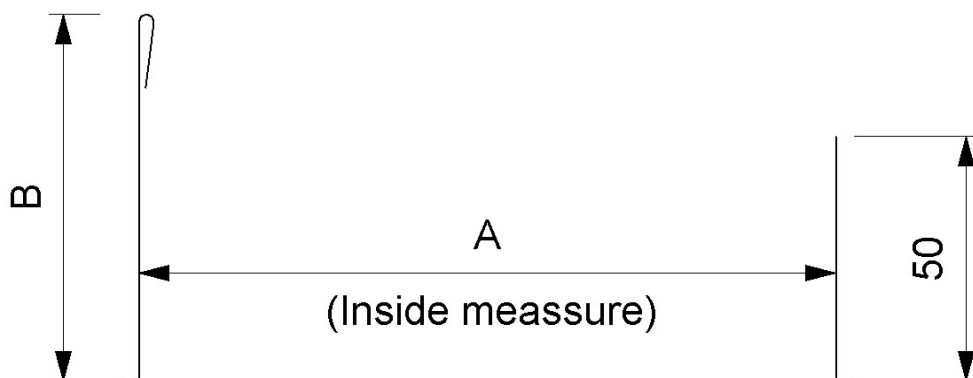
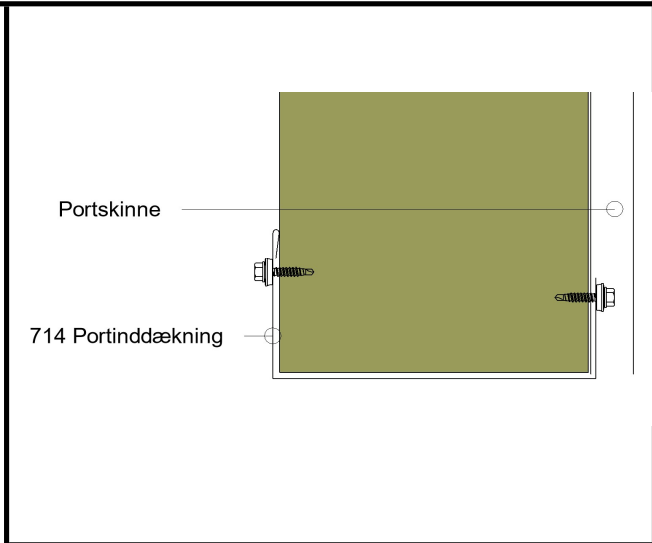


# 713 - Vandnæse over døre, vinduer og porte



Antal	Længde	Farve	Ståltykkelse	Info til kunde
			0,50	

# 714 - Portinddækning indv. Vægge

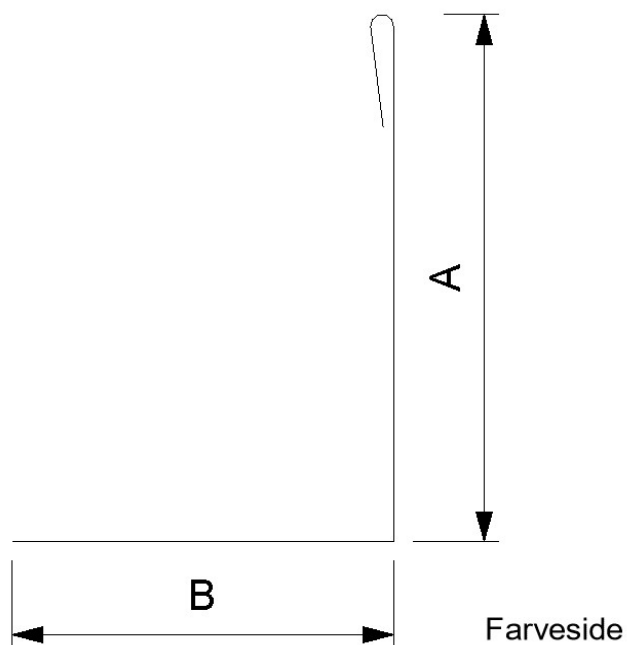
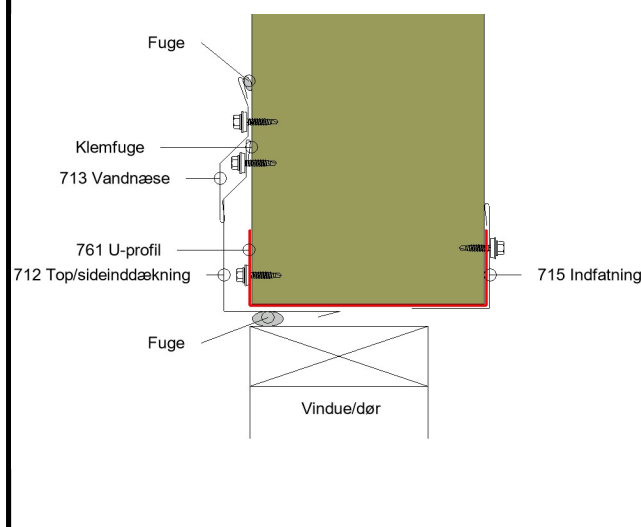


Farveside

A:  
 B: 70  
 (B= STD 70mm)

Antal	Længde	Farve	Ståltykkelse	Info til kunde
			0,50	

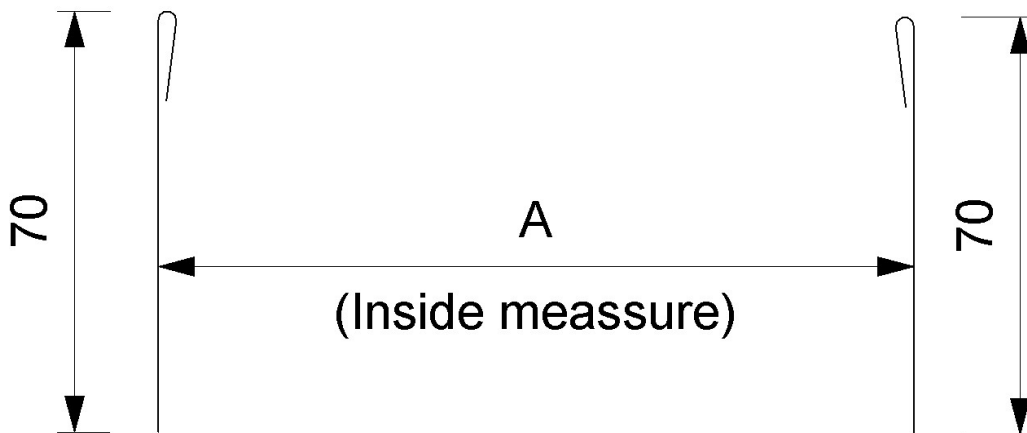
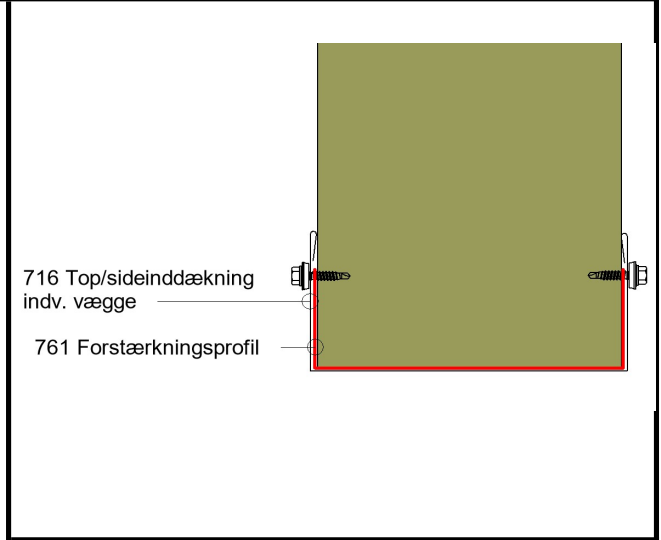
# 715 - Indfatning



A: 70  
 B:  
 (A= Std 70)

Antal	Længde	Farve	Ståltykkelse	Info til kunde
			0,50	

# 716 - Side/topinddækning indiv. Vægge

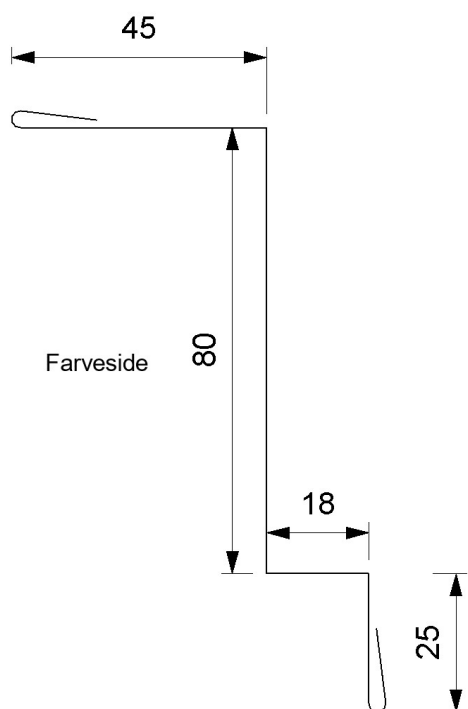
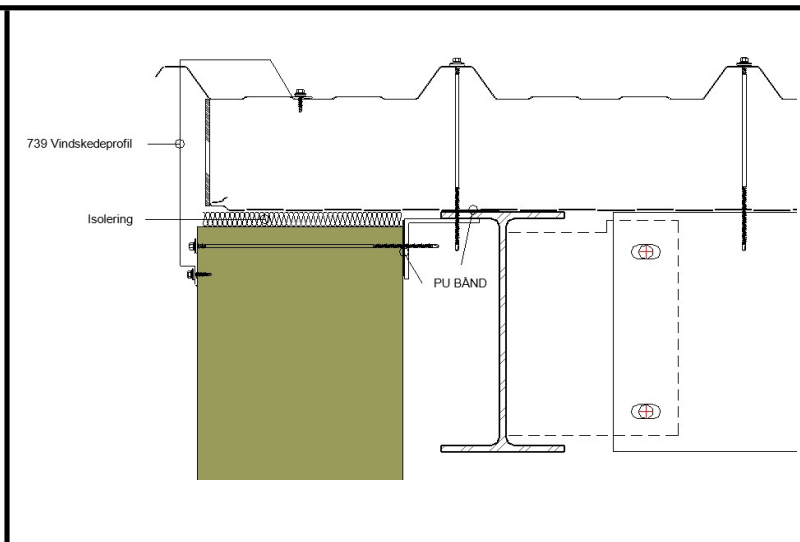


Farveside

**A:**  
(A= paneltykkelse +2mm)

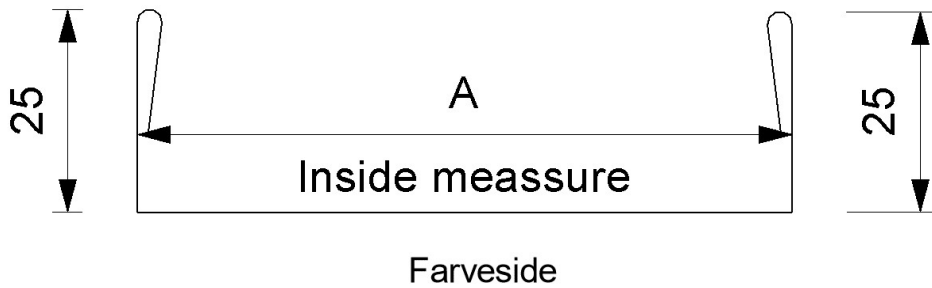
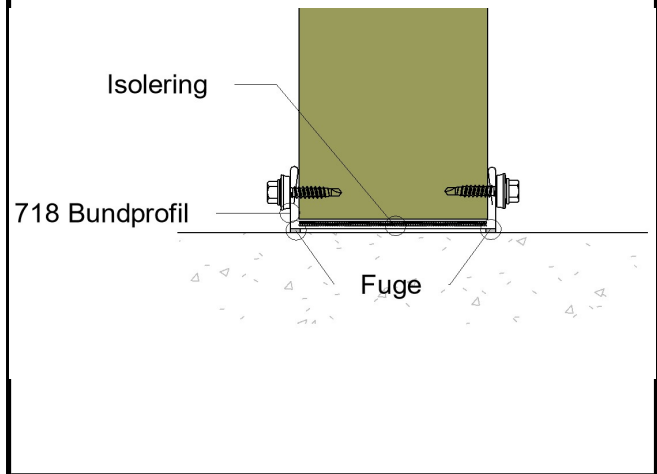
Antal	Længde	Farve	Ståltykkelse	Info til kunde
			0,50	

# 717 - Afslutningsprofil gavl/væg



Antal	Længde	Farve	Ståltykkelse	Info til kunde
			0,50	

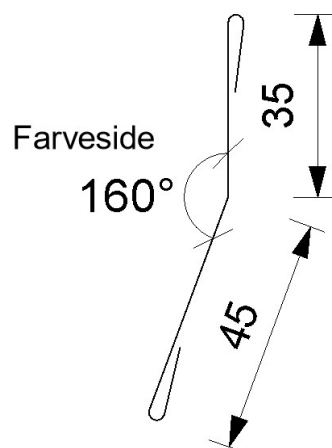
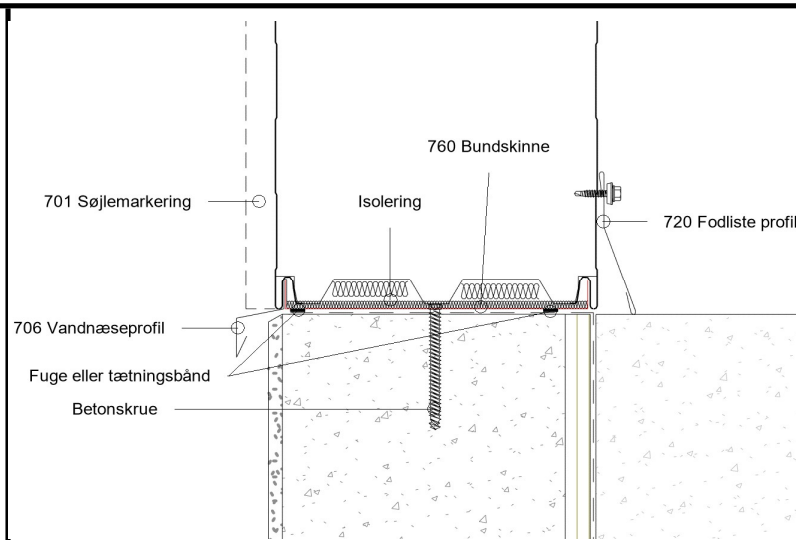
# 718 - Bundprofil indv lodretstående paneler



**A:**  
(A=paneltykkelse +2mm)

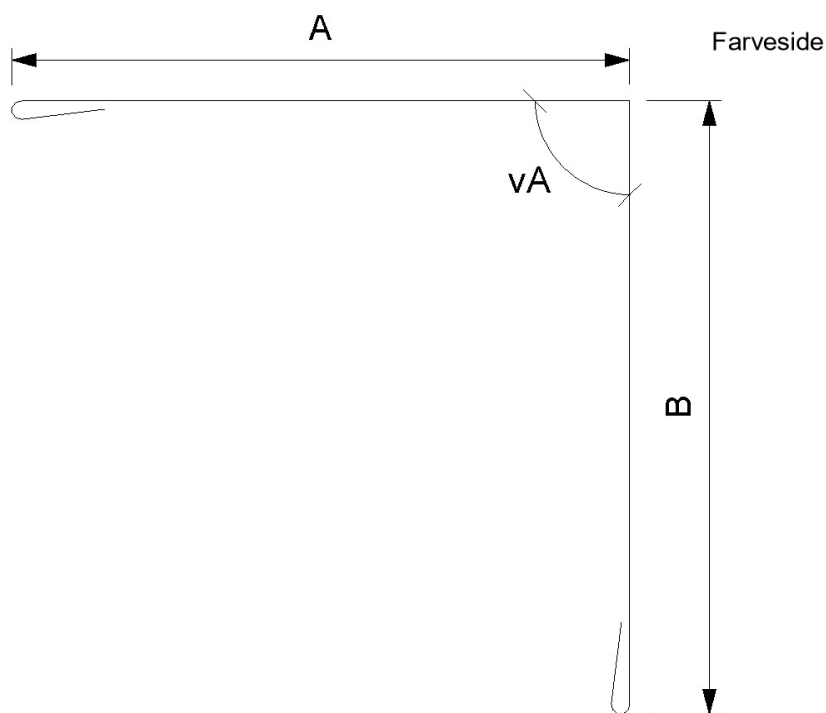
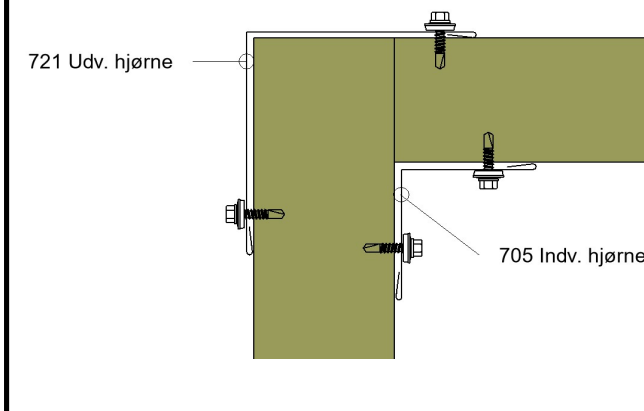
Antal	Længde	Farve	Ståltykkelse	Info til kunde
			0,50	

# 720 - Fodliste



Antal	Længde	Farve	Ståltykkelse	Info til kunde
			0,50	

# 721 - Udv. Hjørne

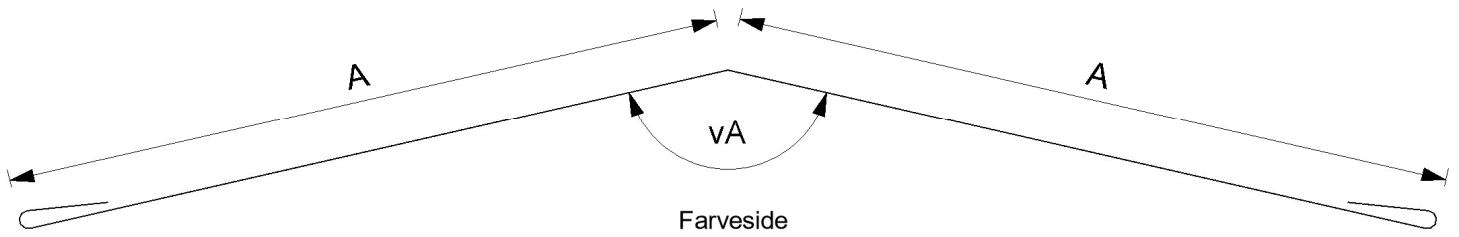
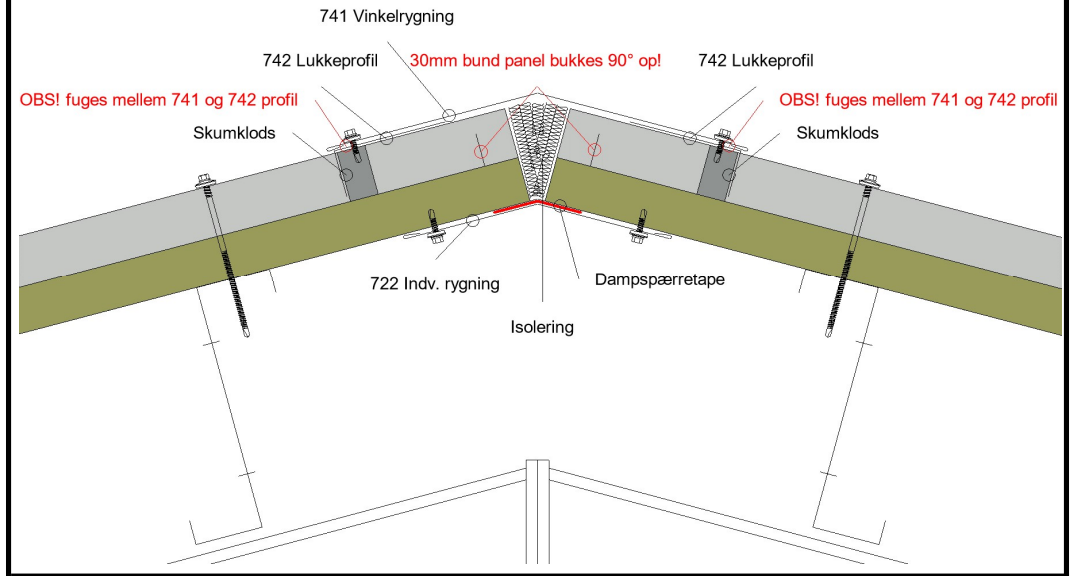


vA: °  
 A:  
 B:

Antal	Længde	Farve	Ståltykkelse	Info til kunde
			0,50	



# 722 - Indv. rygning

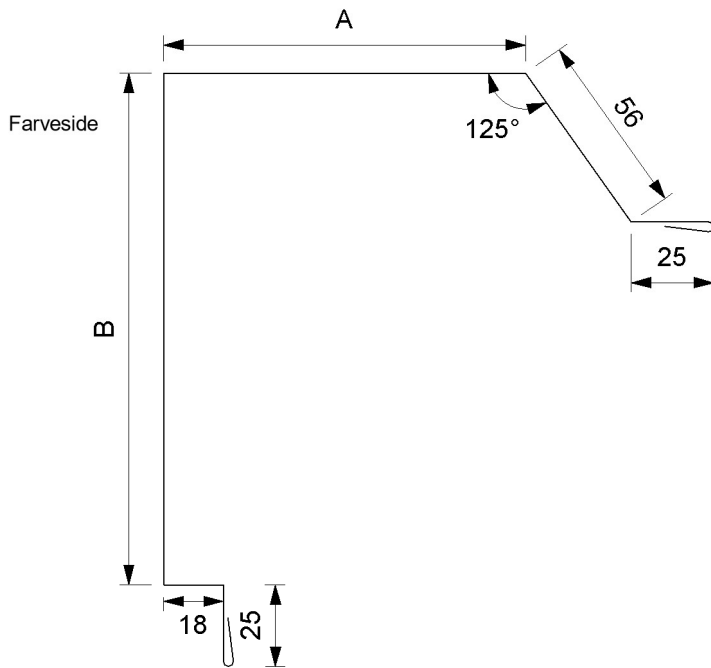
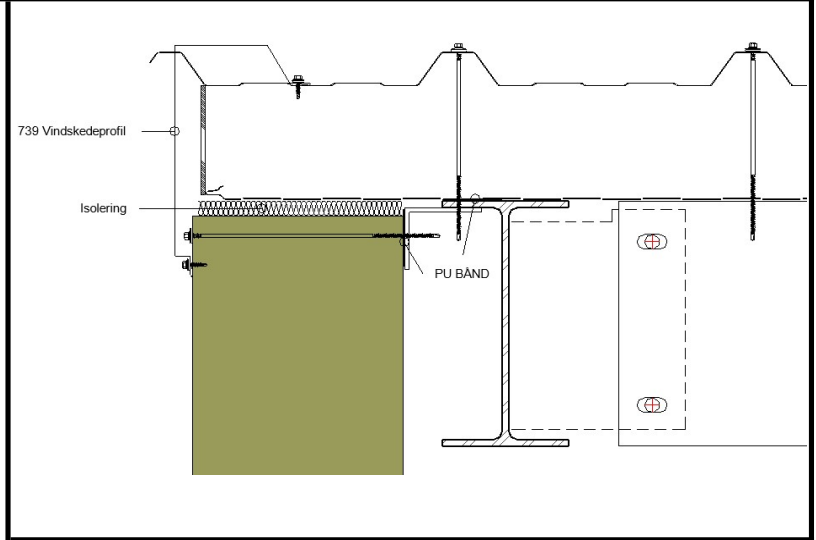


Taghældning i °	vA
5°	170°
10°	160°
15°	150°
20°	140°
25°	130°
30°	120°

vA: °  
 A: 120  
 (A= Std 120)

Antal	Længde	Farve	Ståltykkelse	Info til kunde
			0,50	

# 739 - Vindskede (uden udhæng)

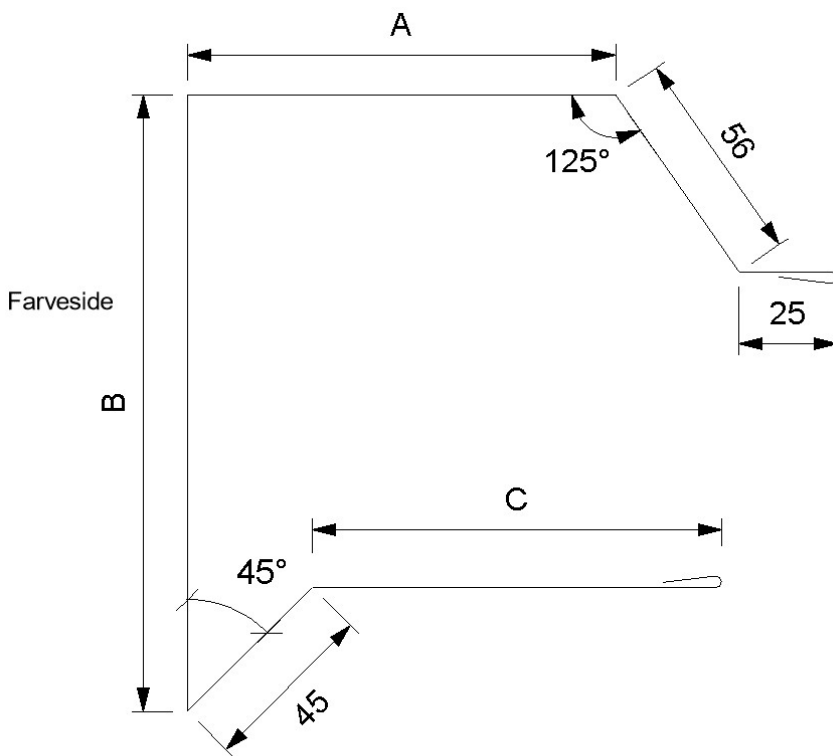
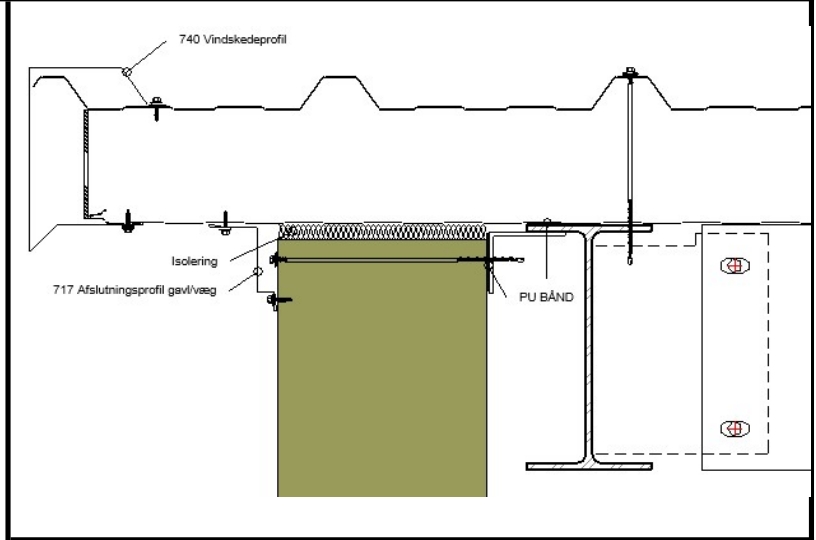


A: 110  
B:

(B= Paneltykkelse inkl bølgetop + 60mm)

Antal	Længde	Farve	Ståltykkelse	Info til kunde
			0,50	

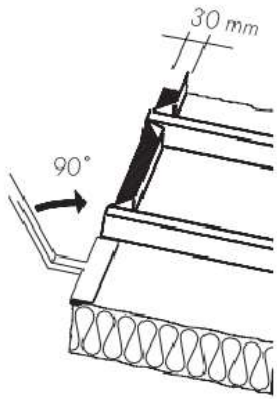
# 740 - Vindskede (med udhæng)



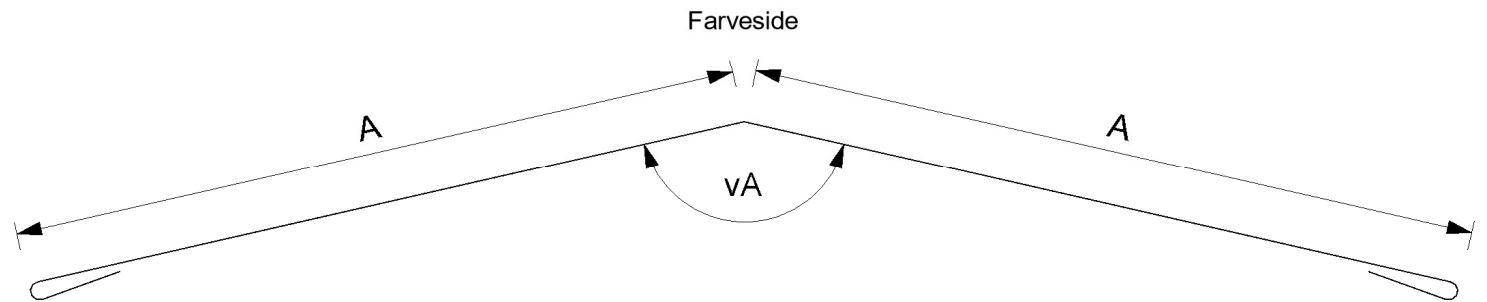
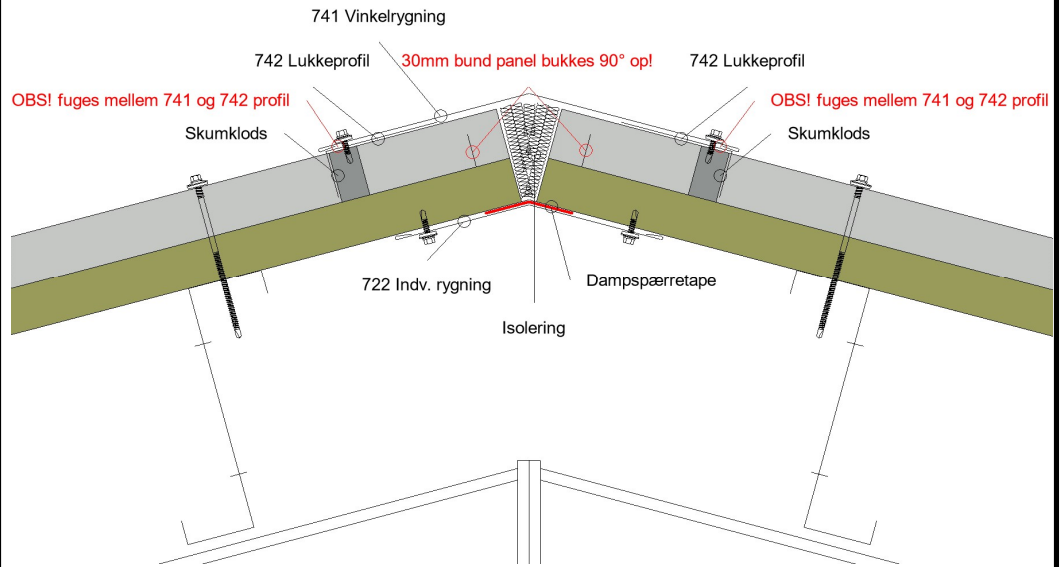
A: 110  
 B:  
 C: 100  
 (B= paneltykkelse + 80mm)

Antal	Længde	Farve	Ståltykkelse	Info til kunde
			0,50	

# 741 - Vinkelrygning



30mm bund af panel bukkes 90° op!

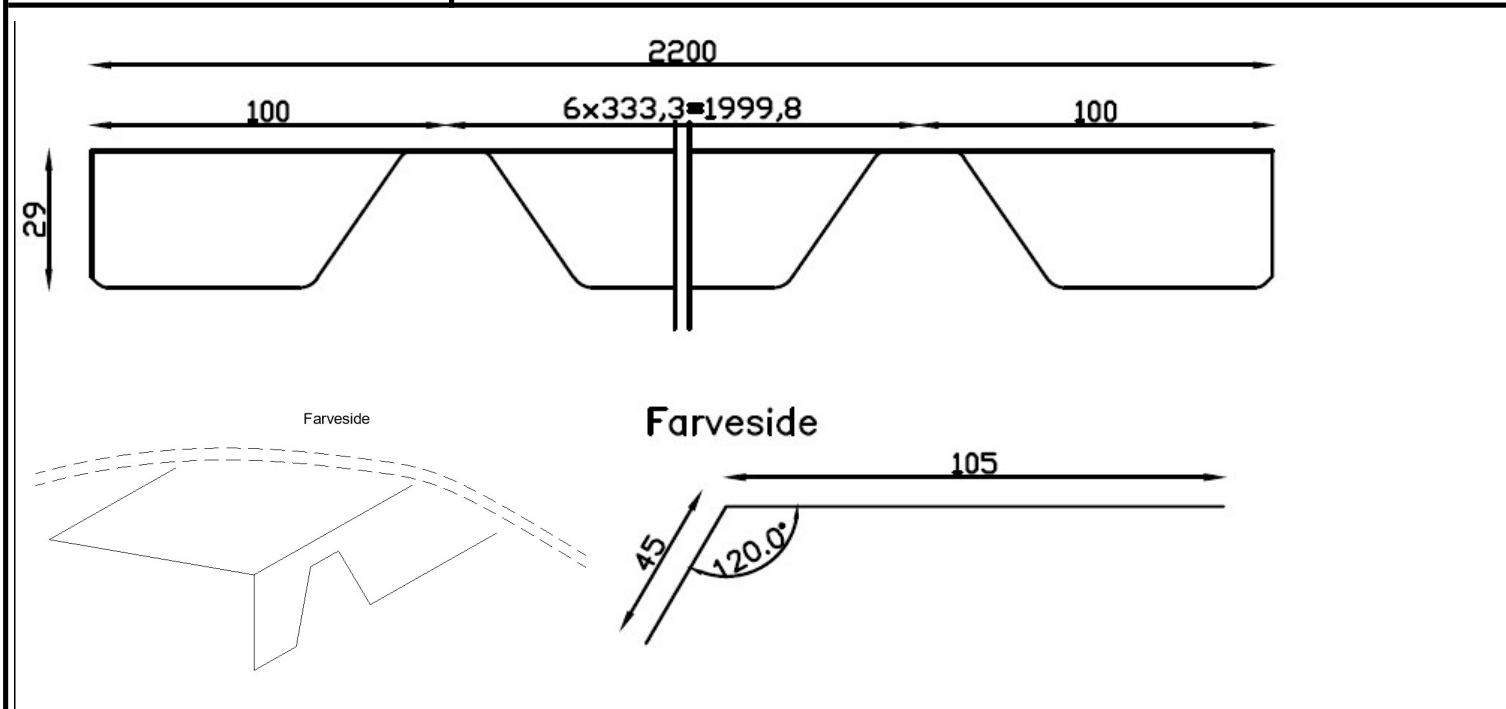
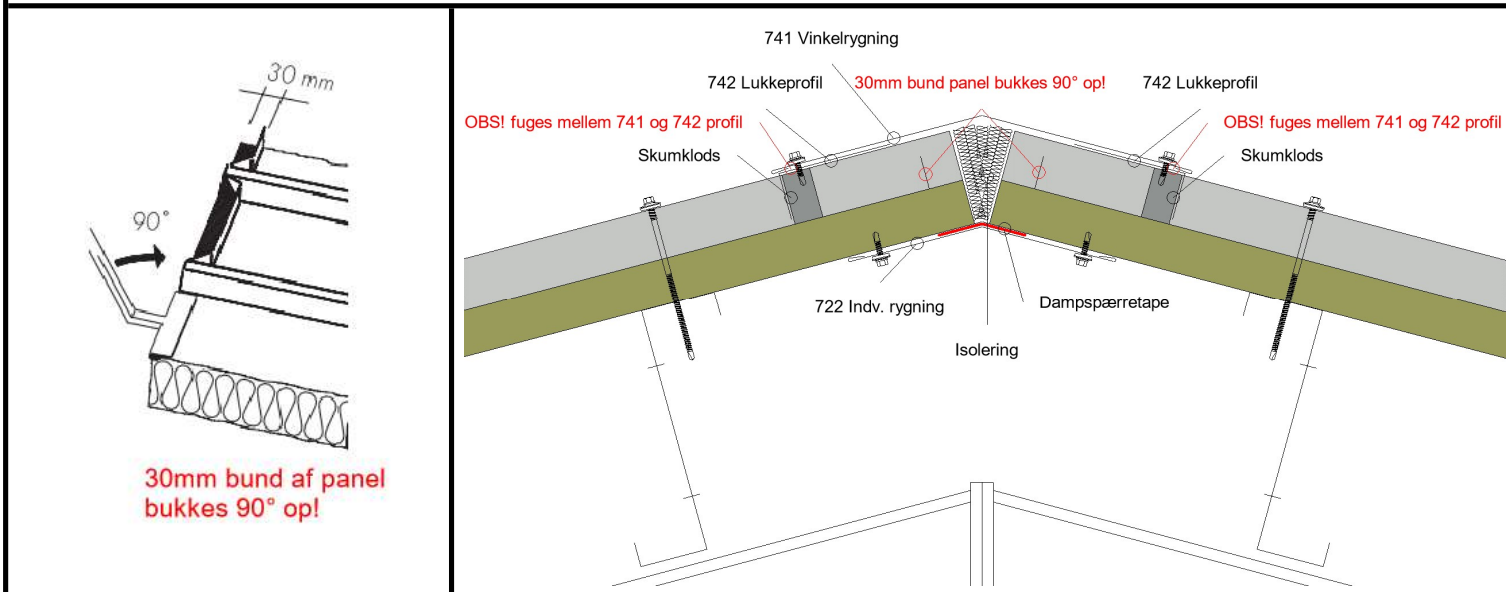


Tøghældning i °	vA
5°	170°
10°	160°
15°	150°
20°	140°
25°	130°
30°	120°

vA: °  
A:

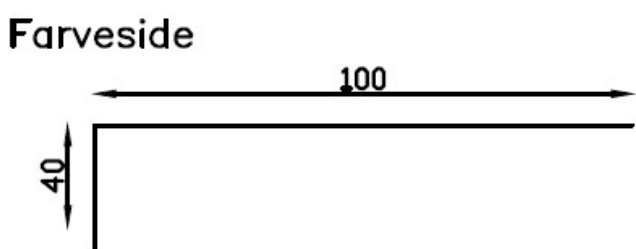
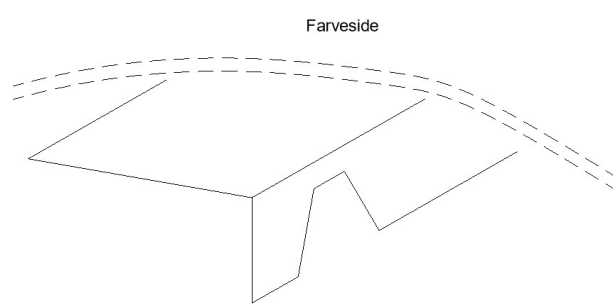
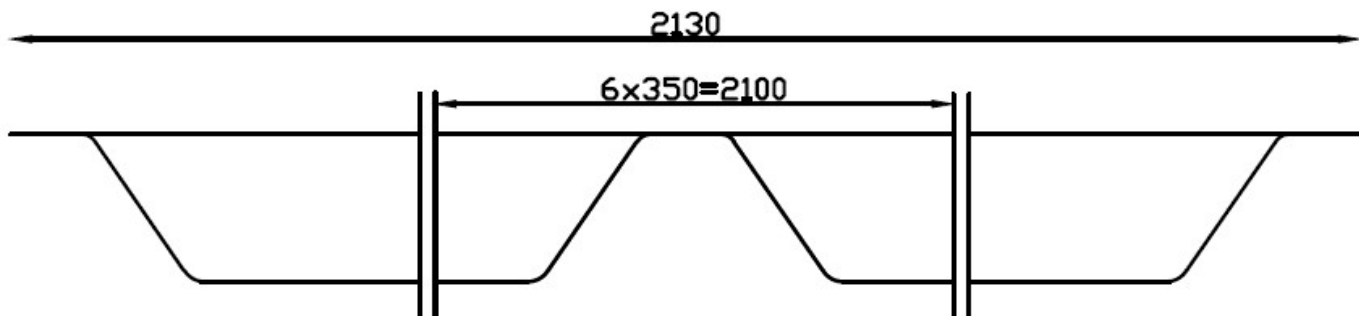
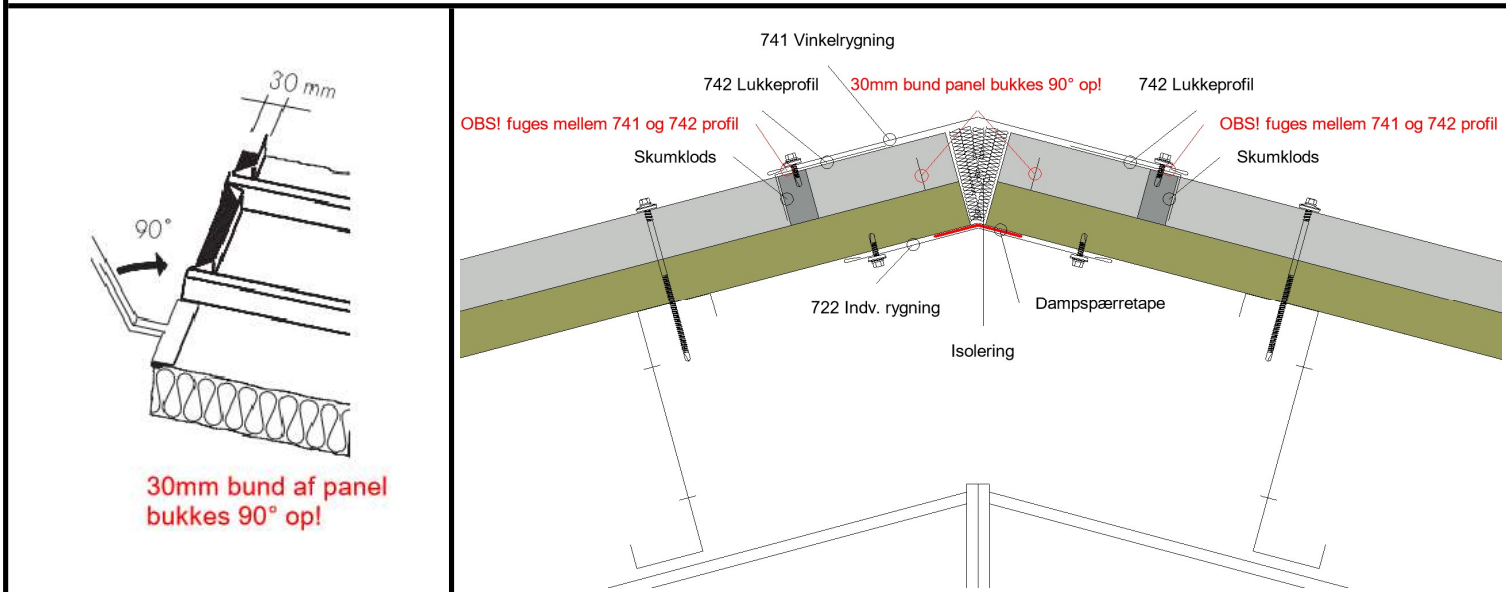
Antal	Længde	Farve	Ståltykkelse	Info til kunde
			0,50	

# 742-B Lukkeprofil til rygning ovenlysprofil



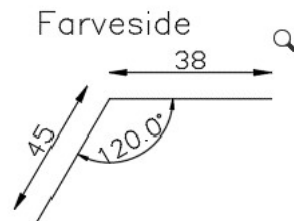
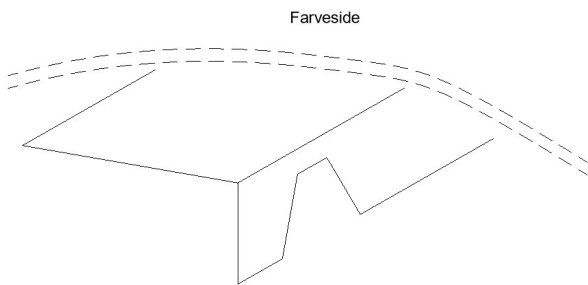
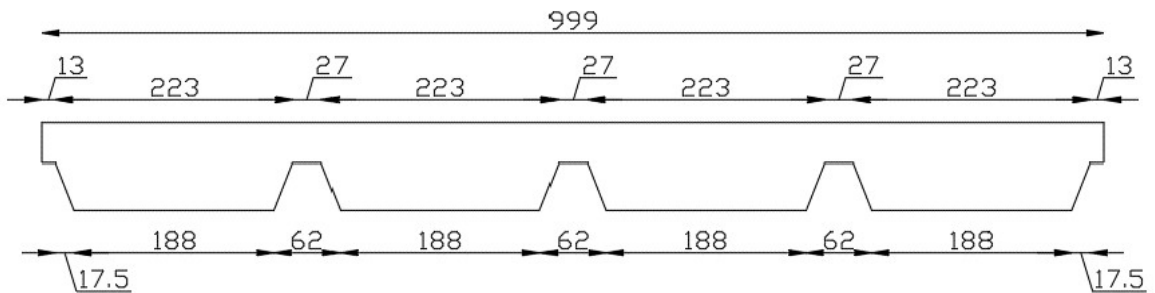
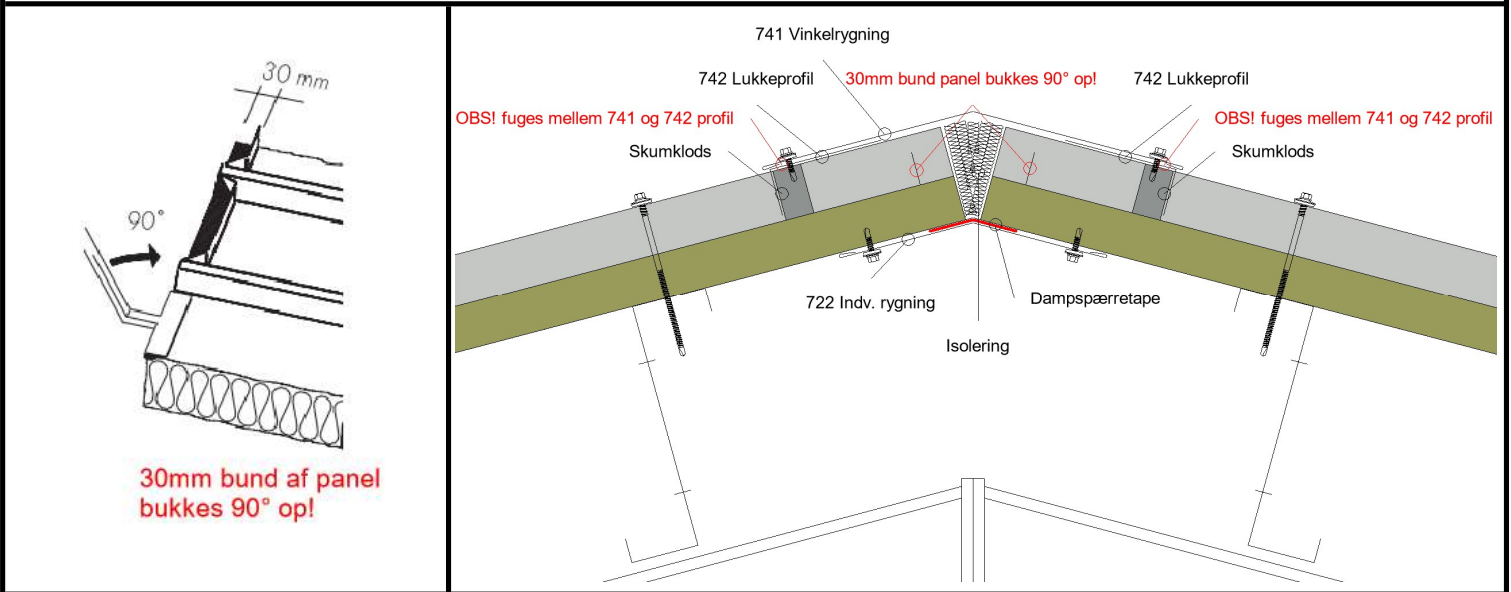
Antal	Længde	Farve	Ståltykkelse	Info til kunde
	2200		0,50	

# 742-P (OBR\_PD4) Lukkeprofil til rygning ovenlysprofil



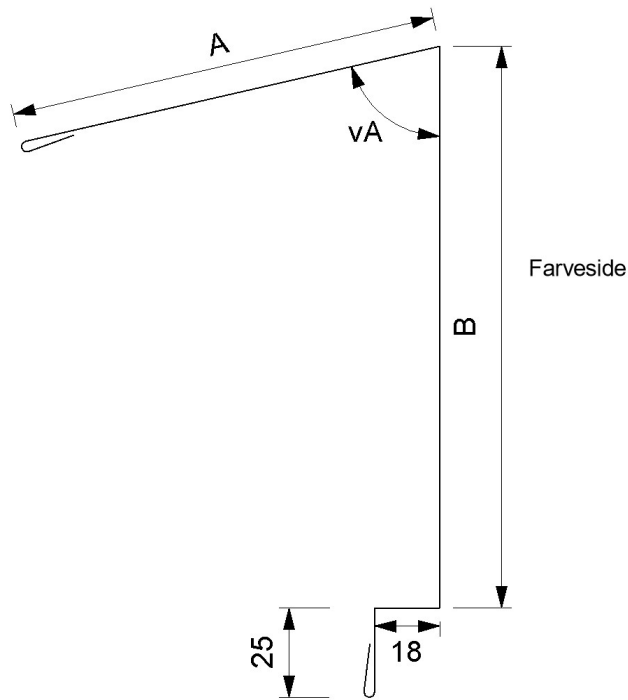
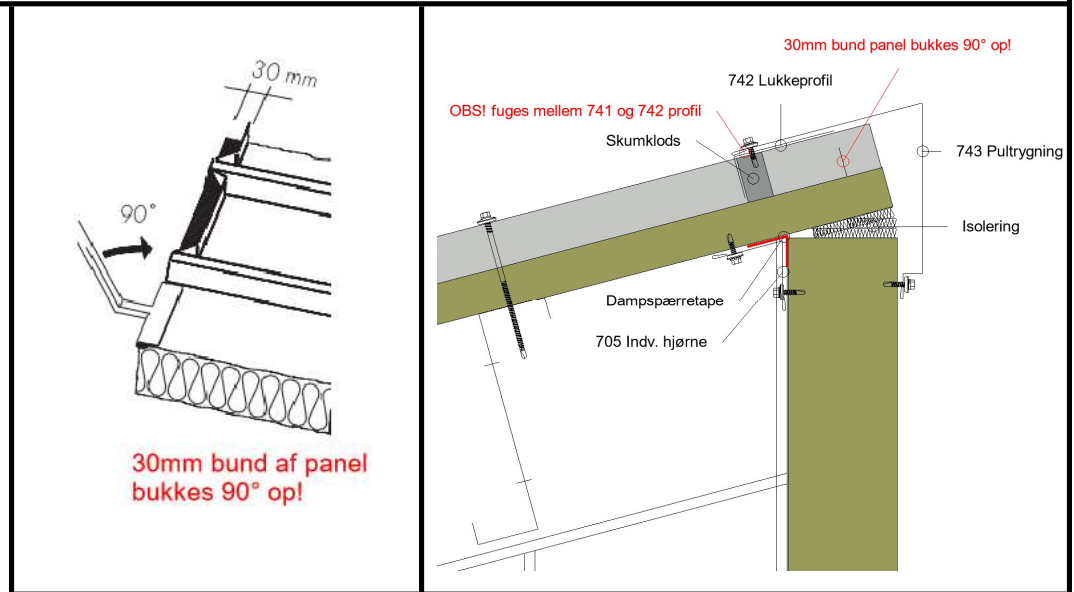
Antal	Længde	Farve	Ståltykkelse	Info til kunde
	2130		0,50	

# 742-T Lukkeprofil til rygning ovenlysprofil



Antal	Længde	Farve	Ståltykkelse	Info til kunde
	999		0,50	

# 743 - Pultrygning



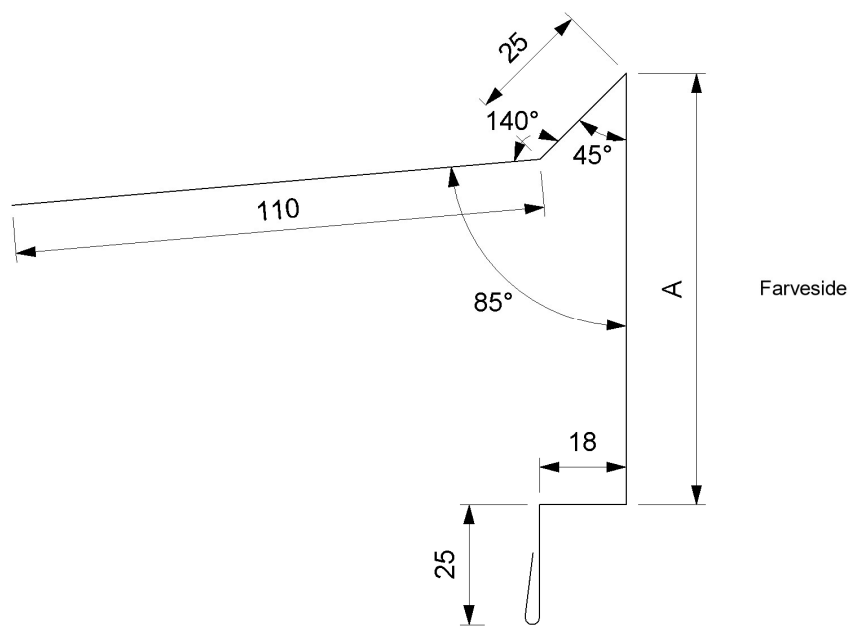
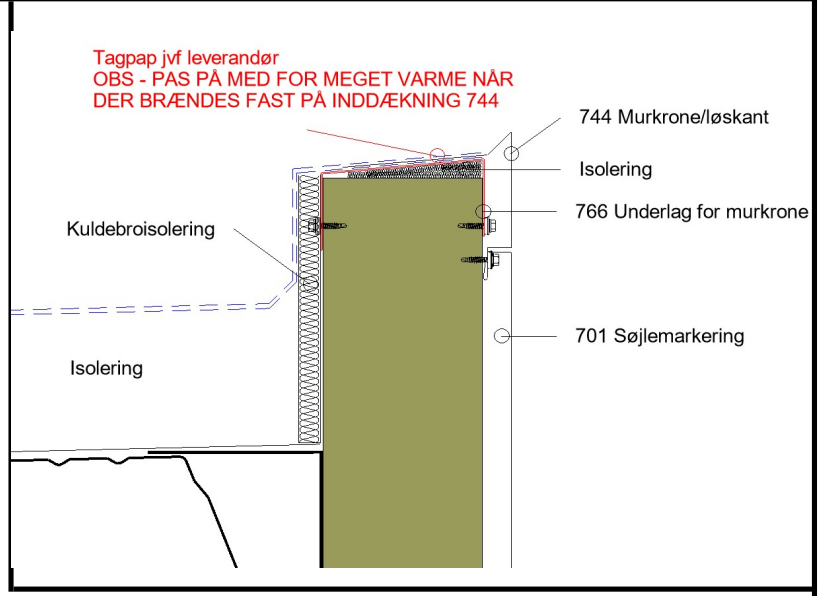
vA: °  
 A: 190  
 B:

(A = STD 190mm)

Antal	Længde	Farve	Ståltykkelse	Info til kunde
			0,50	



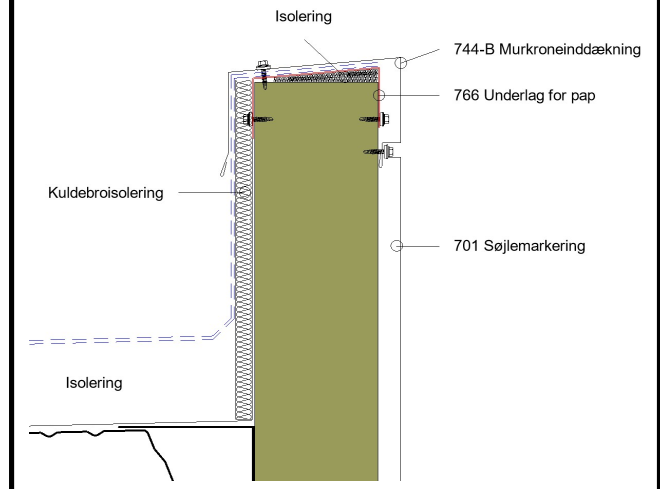
# 744 - Murkrone/løskant



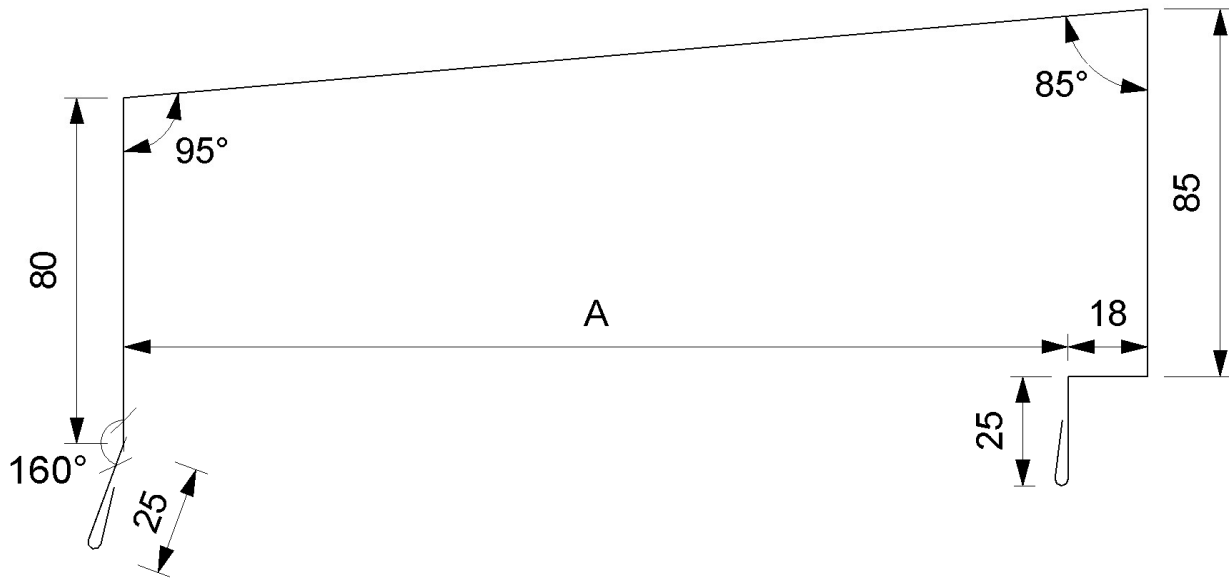
A: 100

Antal	Længde	Farve	Ståltykkelse	Info til kunde
			0,50	

# 744-B Murkroneinddækning



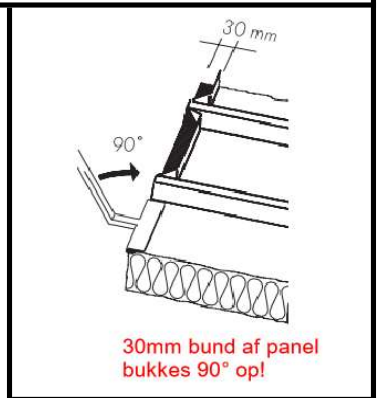
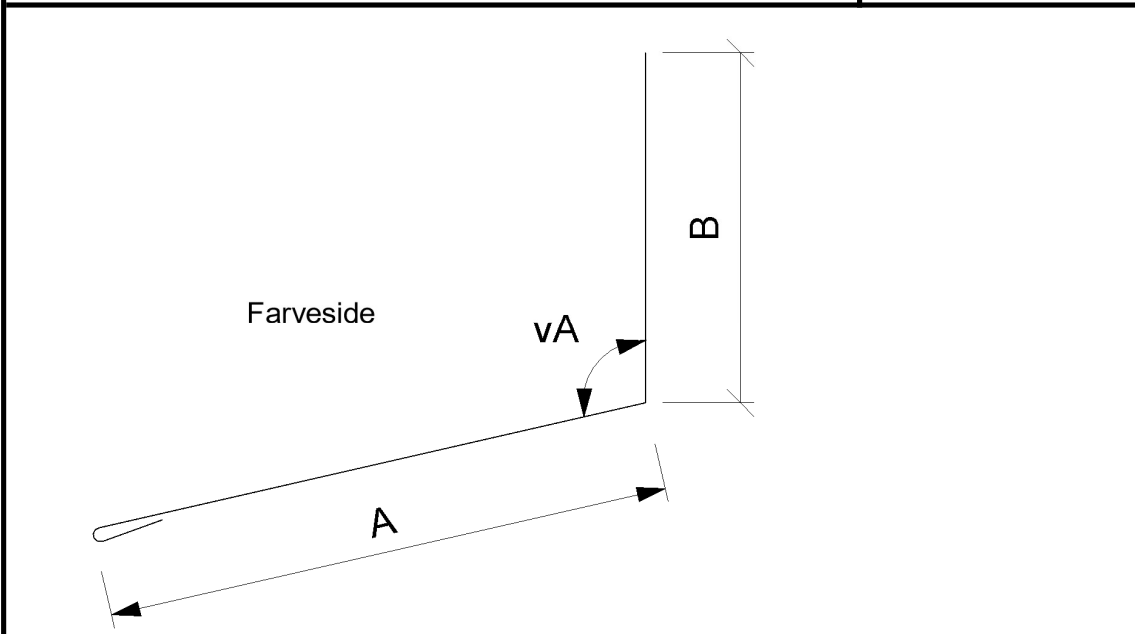
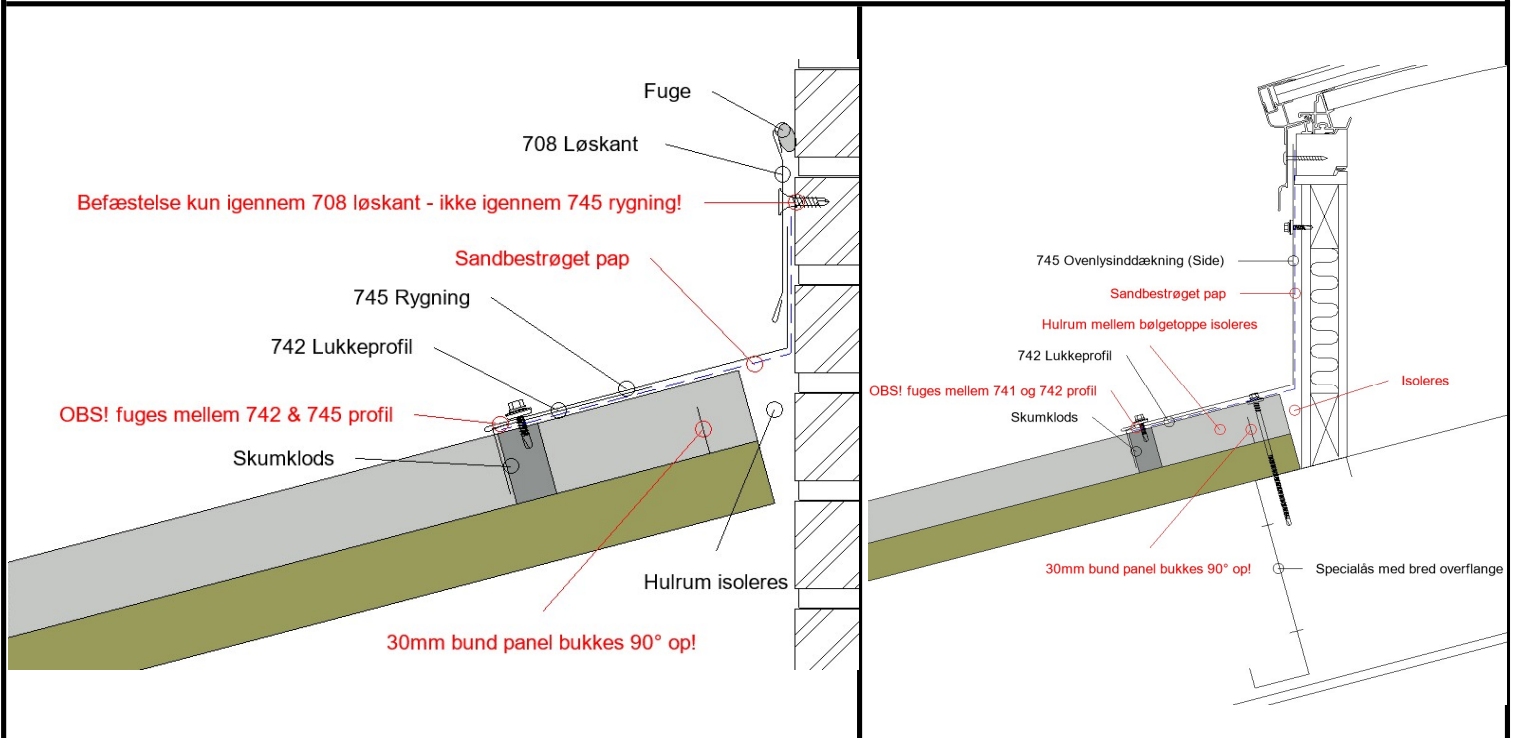
Farveside



A:

Antal	Længde	Farve	Ståltykkelse	Info til kunde
			0,50	

# 745 - Ovenlysinddækning / Rygning imod højere bygning



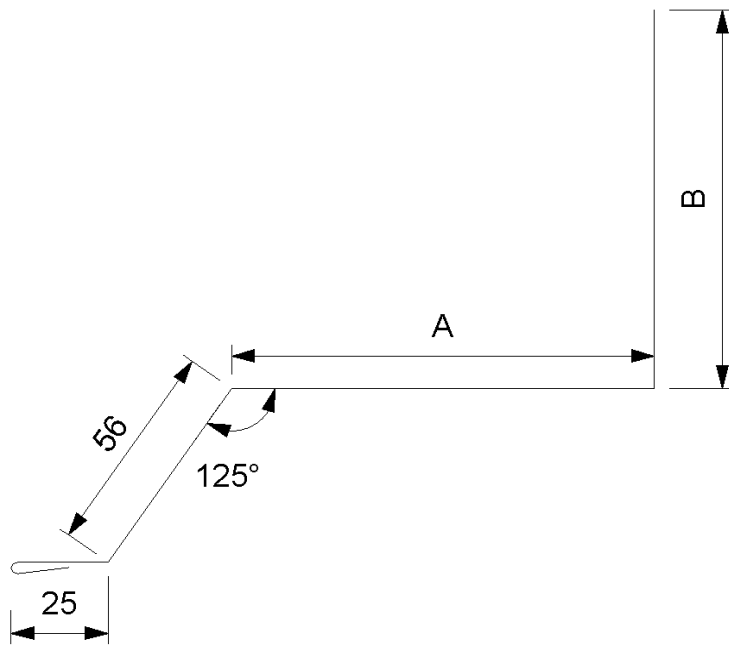
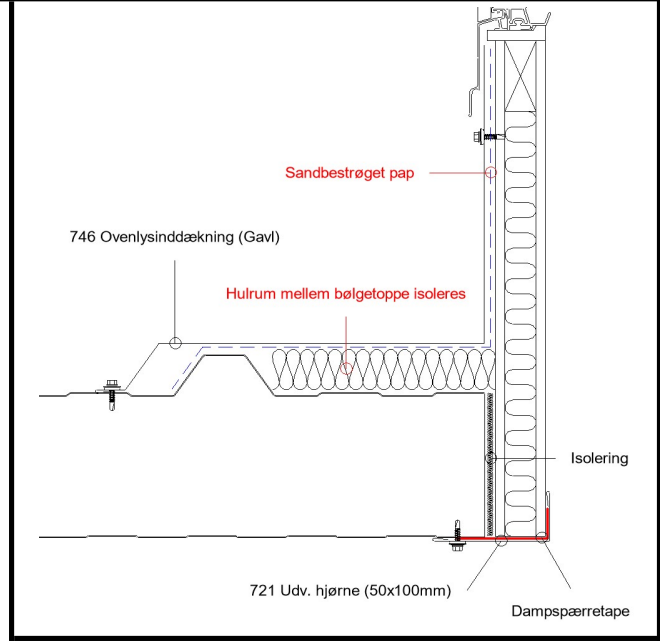
30mm bund af panel bukket 90° op!

vA: °  
 A: 190  
 B:

(B = Std 190mm)

Antal	Længde	Farve	Ståltykkelse	Info til kunde
			0,50	

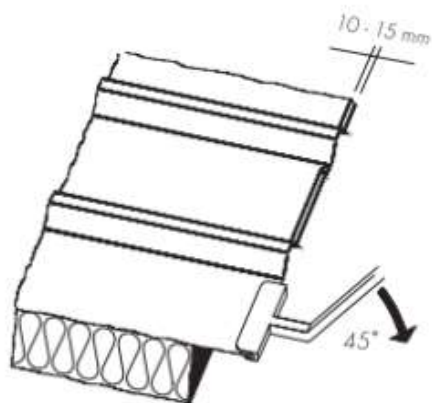
# 746 - Ovenlysinddækning (Gavl)



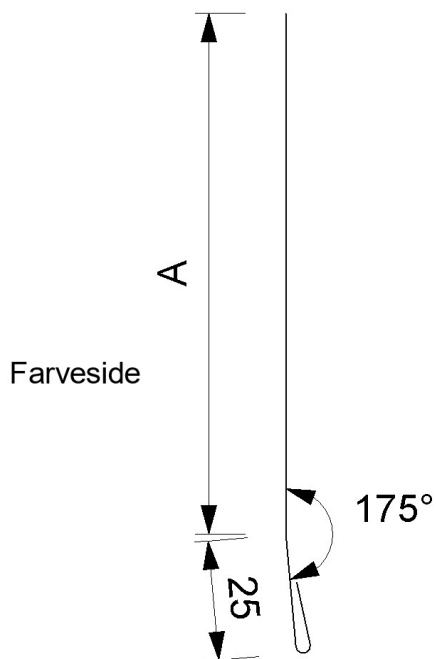
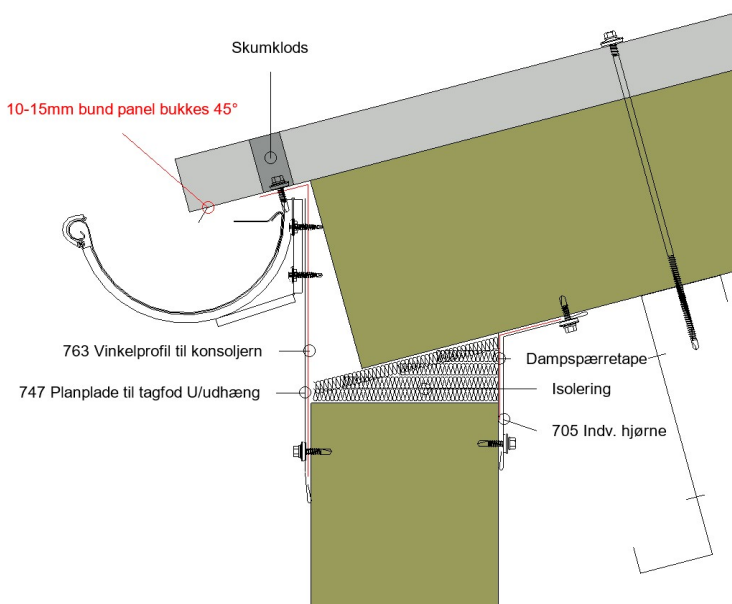
A:  
B:

Antal	Længde	Farve	Ståltykkelse	Info til kunde
			0,50	

# 747 - Planplade til tagfod uden udhæng og ovenlys



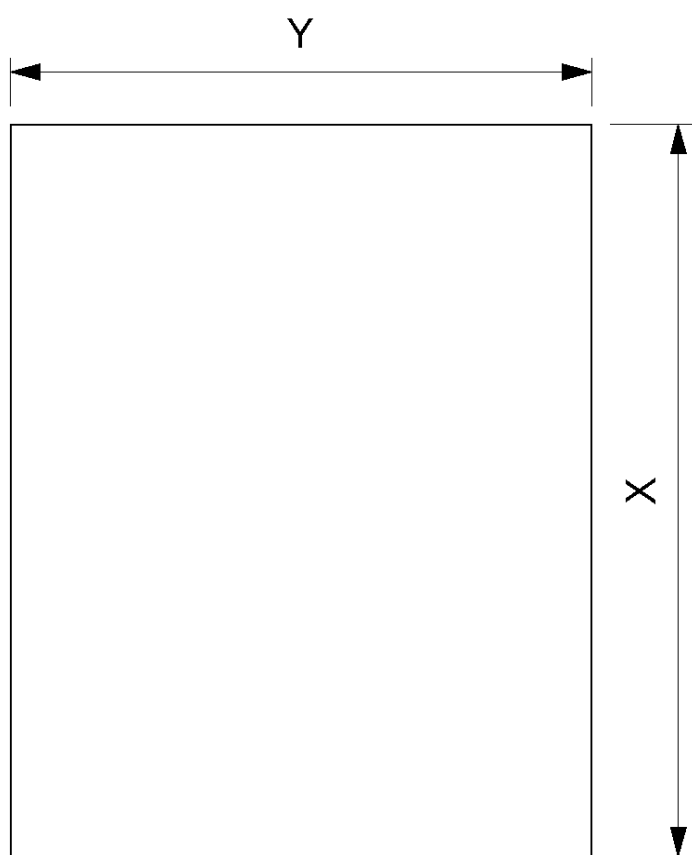
10-15mm bund af panel bukkes for at modvirke tagdryp render op ad!



A:

Antal	Længde	Farve	Ståltykkelse	Info til kunde
			0,50	

# 749 - Rosette / Planplade



X: 400  
Y: 300

Antal		Farve	Ståltykkelse	Info til kunde
			0,50	

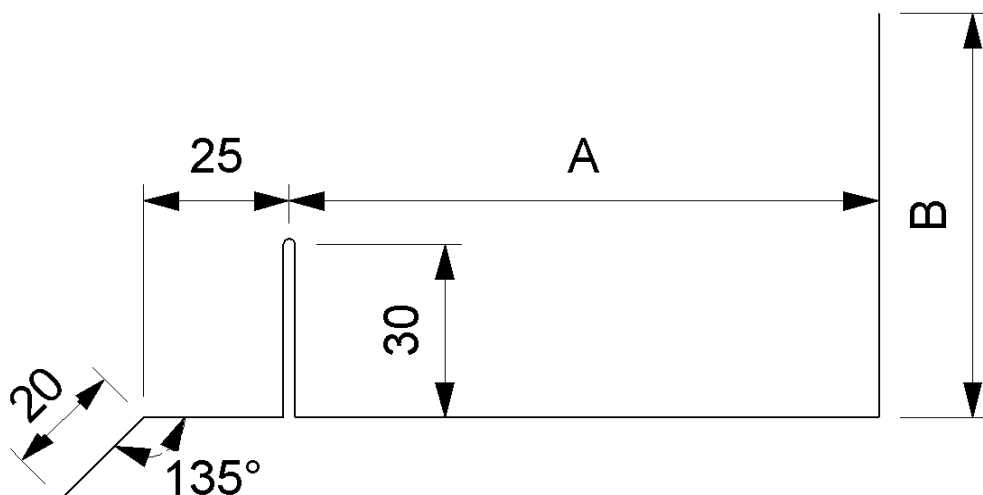
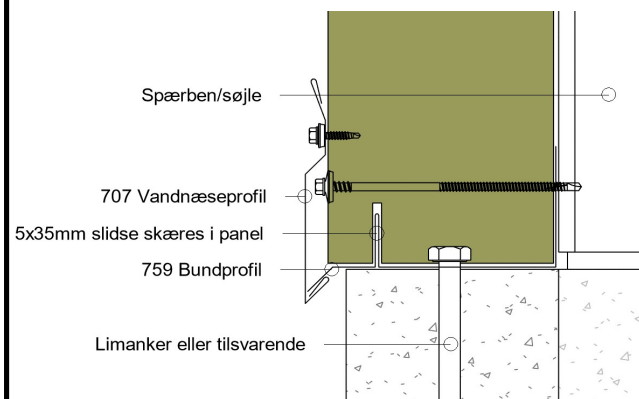
Special inddækning type:



--	--

Antal	Længde	Farve	Ståltykkelse	Info til kunde
			0,50	

# 759 - Bundskinne (Lodretstående paneler)



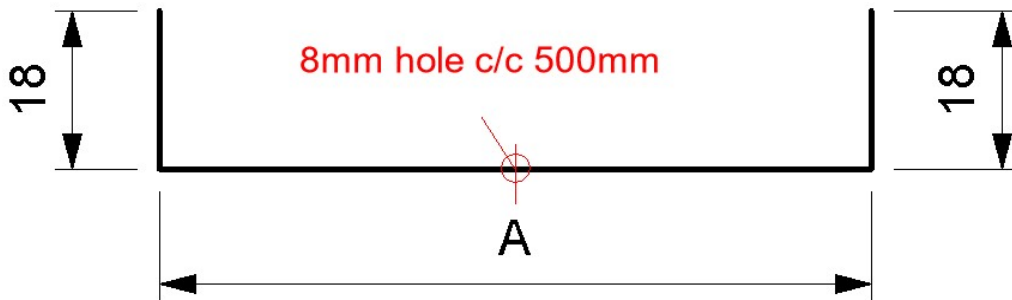
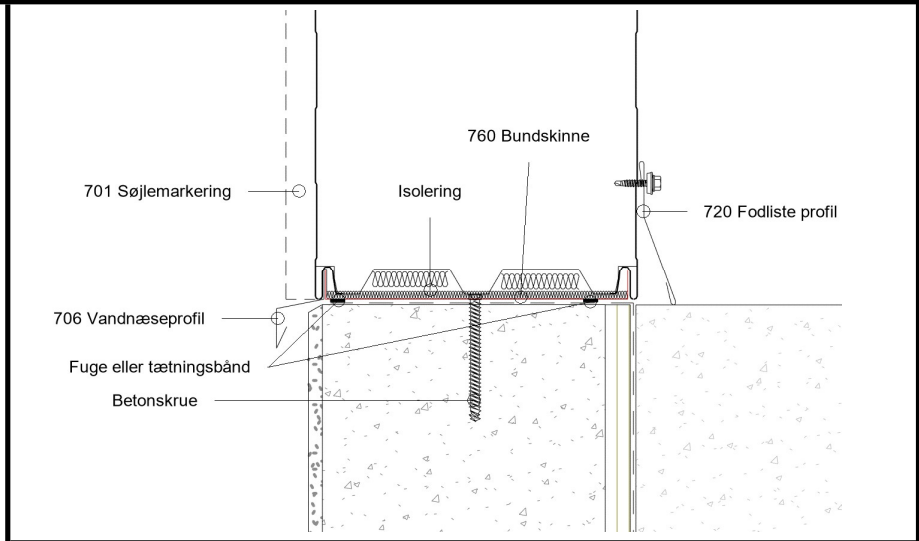
A:  
B: 60

(A = Paneltykkelse - 30mm)

Antal	Længde	Farve	Ståltykkelse	Info til kunde
		Galv	1,50	



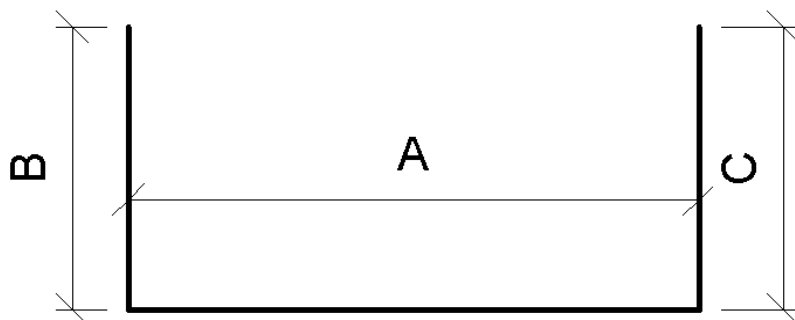
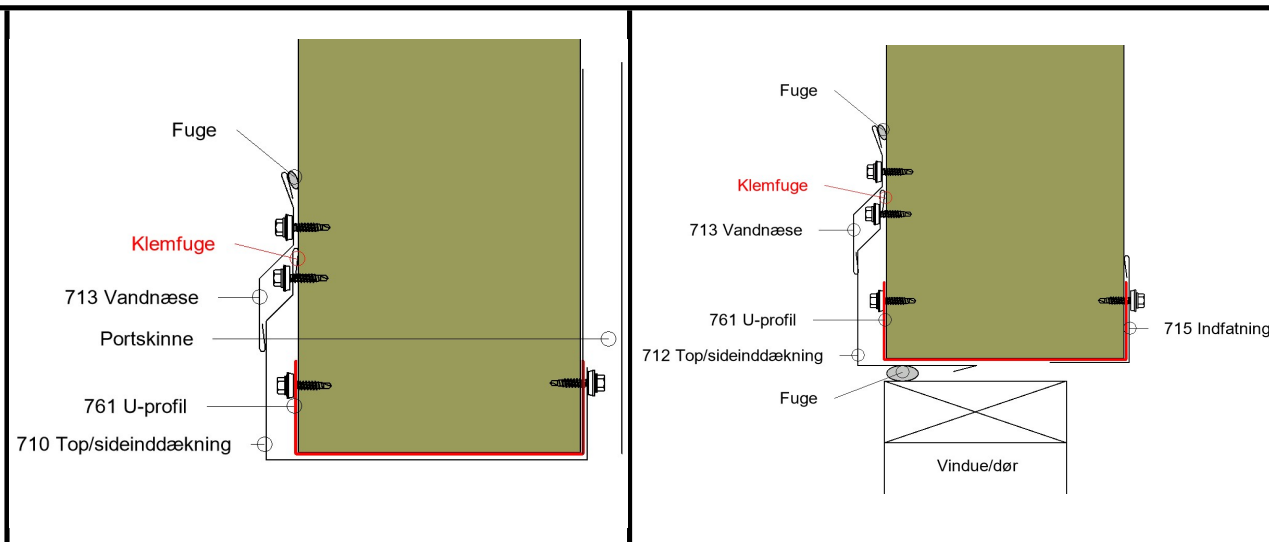
# 760 - Bundskinne (vandretliggende paneler)



A:

Antal	Længde	Farve	Ståltykkelse	Info til kunde
		Galv	1,50	

# 761 - U-profil (Forstærkning vindue, døre og porthul)

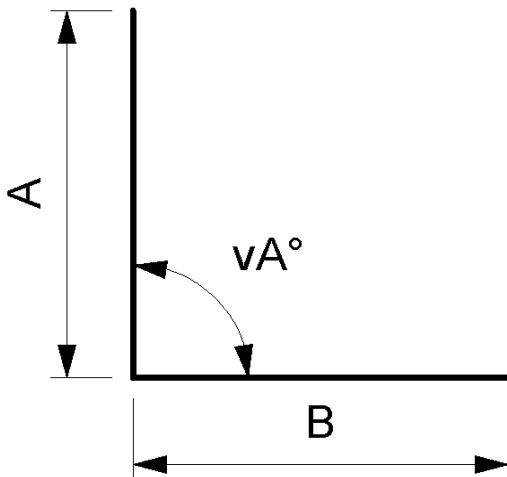
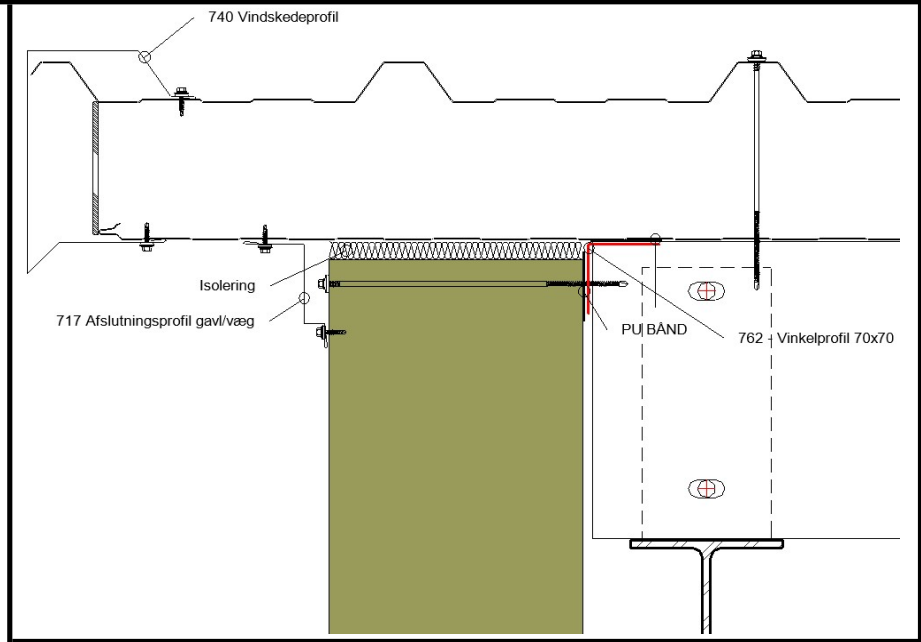


A:  
B: 50  
C: 50

(A=paneltykkelse +2mm)  
(B=std 50 vinduer/døre/porte)  
(C=std 50 døre/vinduer - 100 porte)

Antal	Længde	Farve	Ståltykkelse	Info til kunde
		Galv	1,50	

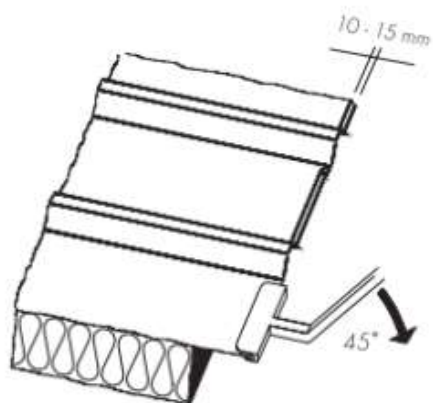
# 762 - Vinkelprofil 70x70



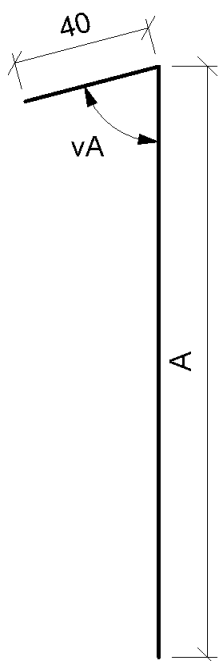
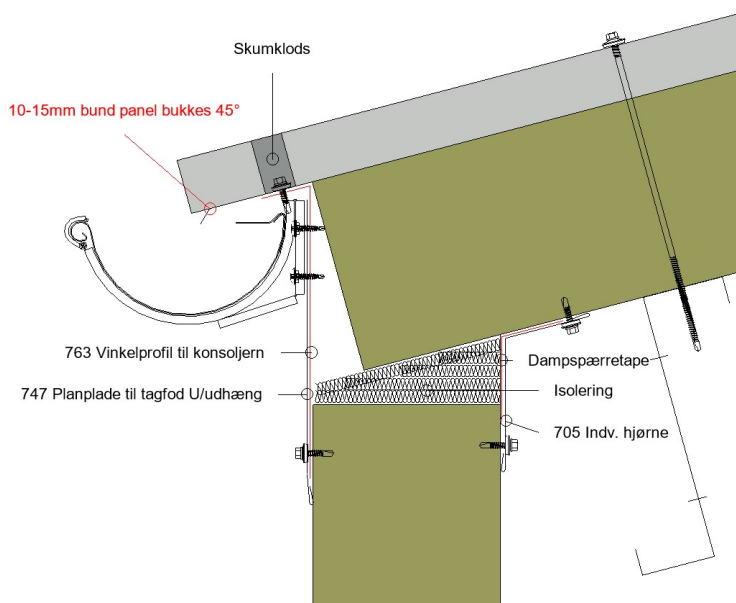
A: 70  
 B: 70  
 vA: 90°  
 (A&B = Std 70mm)

Antal	Længde	Farve Galv	Ståltykkelse 1,50	Info til kunde

# 763 - Vinkelprofil til konsoljern tagrende (uden udhæng)



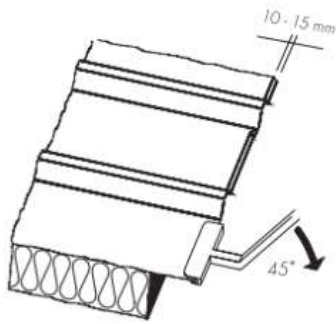
10-15mm bund af panel bukkes for at modvirke tagdryp render op ad!



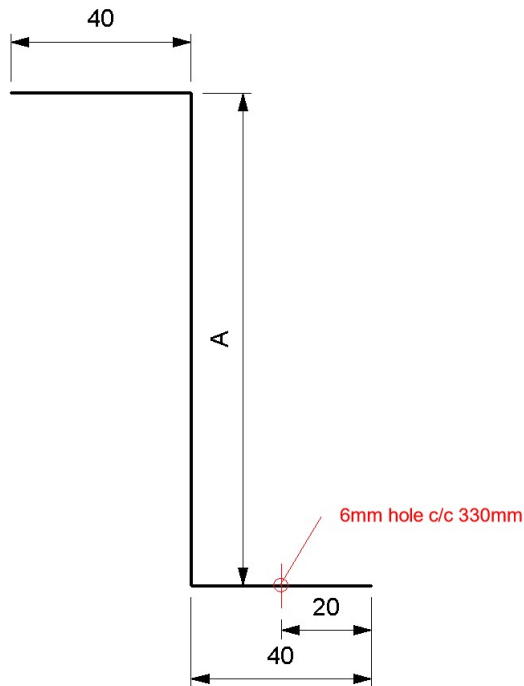
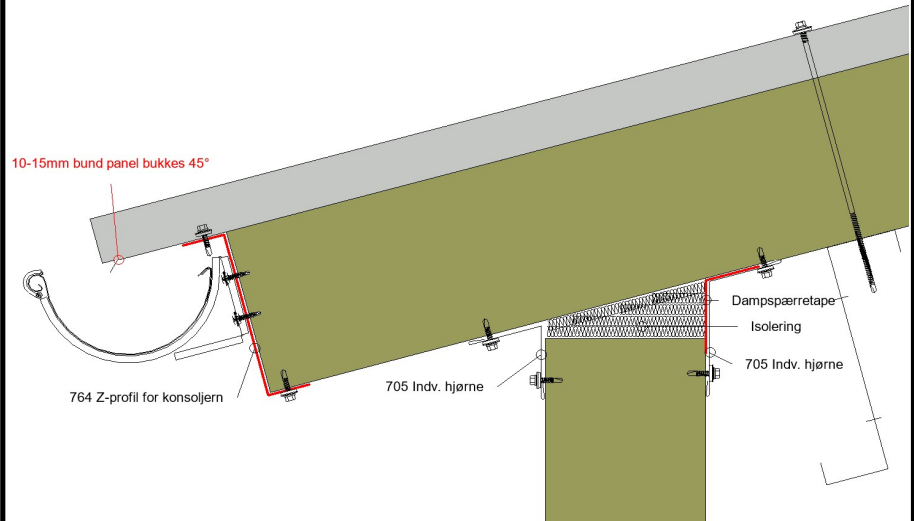
vA: °  
A:

Antal	Længde	Farve	Ståltykkelse	Info til kunde
		Galv	1,50	

# 764 - Z-profil for konsoljern til tagrende



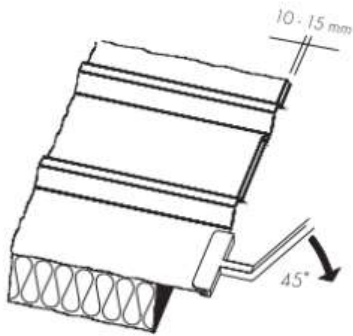
10-15mm bund af panel bukes for at modvirke tagdryp render op ad!



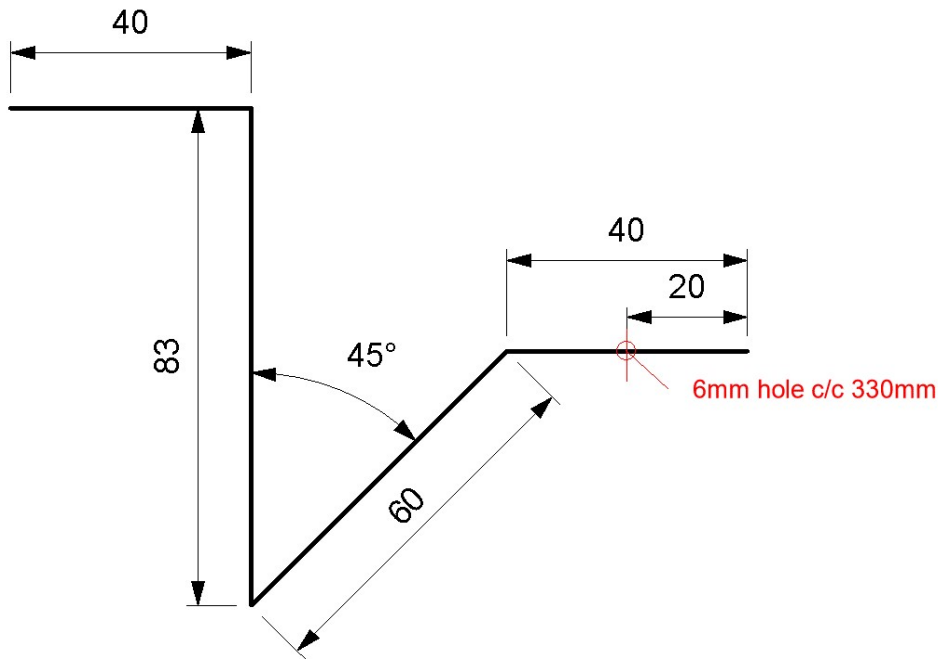
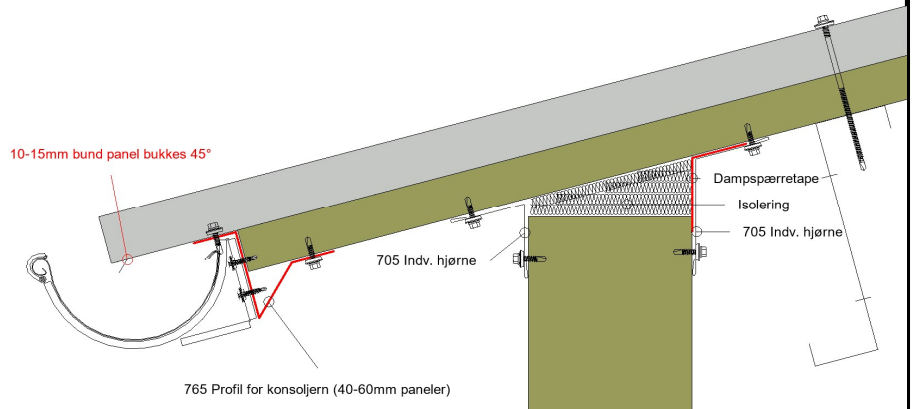
**A:**  
(A= paneltykkelse)

Antal	Længde	Farve	Ståltykkelse	Info til kunde
		Galv	1,50	

# 765 - Profil for konsoljern til tagrender (40-60mm paneler)



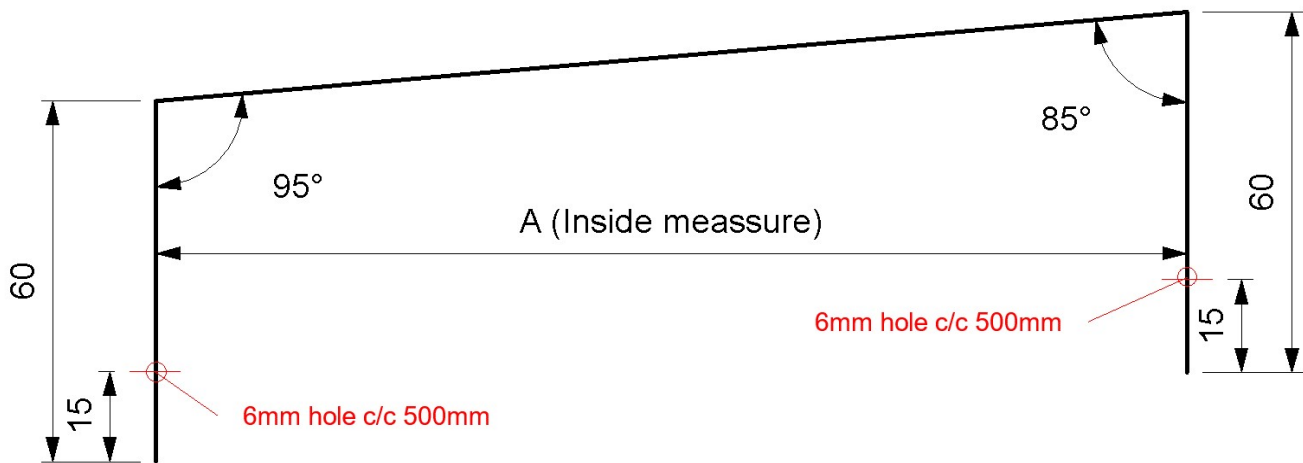
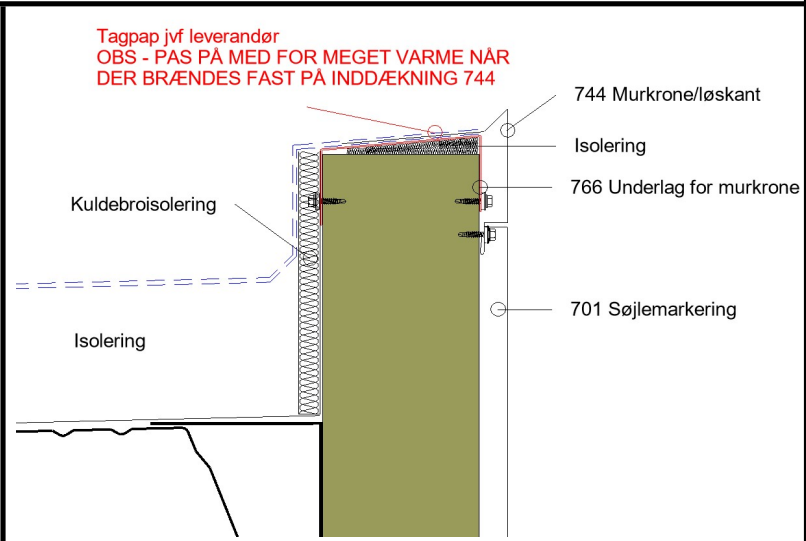
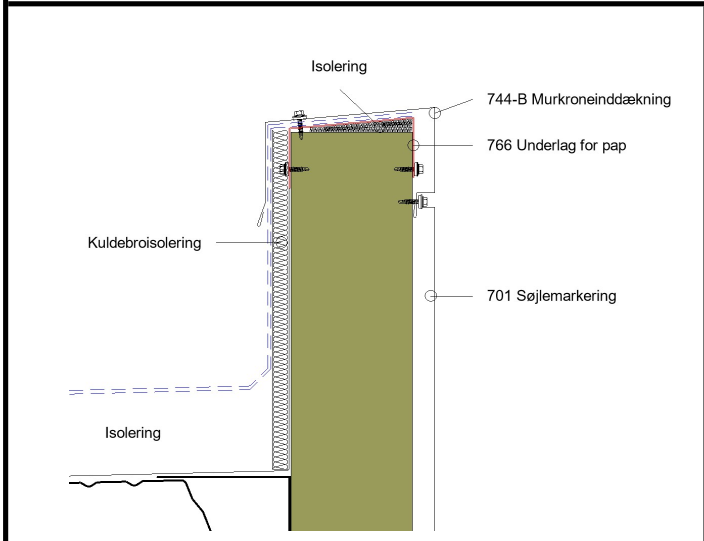
10-15mm bund af panel bukes for at modvirke tagdryp render op ad!



**A:**  
 (40mm Panel A = 83mm)  
 (60mm Panel A = 103mm)

Antal	Længde	Farve Galv	Ståltykkelse 1,50	Info til kunde

# 766 - Underlag for murkrone inddækning type 744/744-B



**A:**  
(Paneltykkelse +2mm)

Antal	Længde	Farve	Ståltykkelse	Info til kunde
		Galv	1,00	

Special inddækning type:



--	--

Antal	Længde	Farve	Ståltykkelse	Info til kunde
		Galv	1,50	